



decklinea

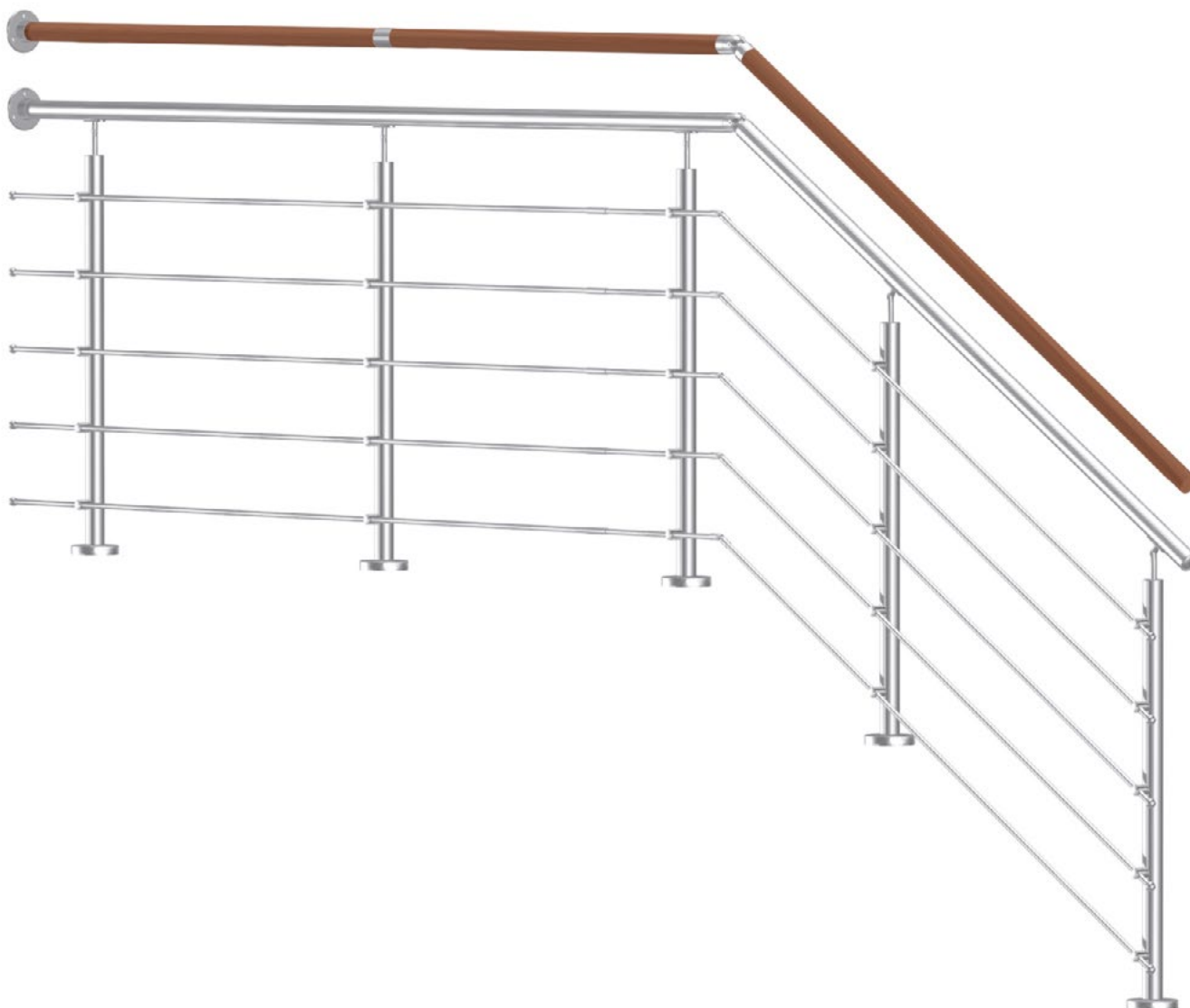
OXYNOV

Notice de montage

MAIN COURANTE BOIS OU INOX



SCAN ME

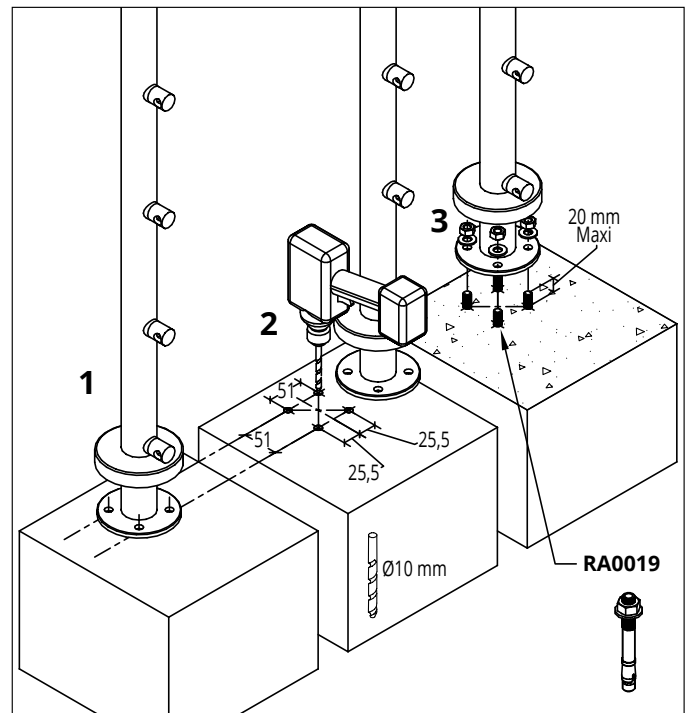
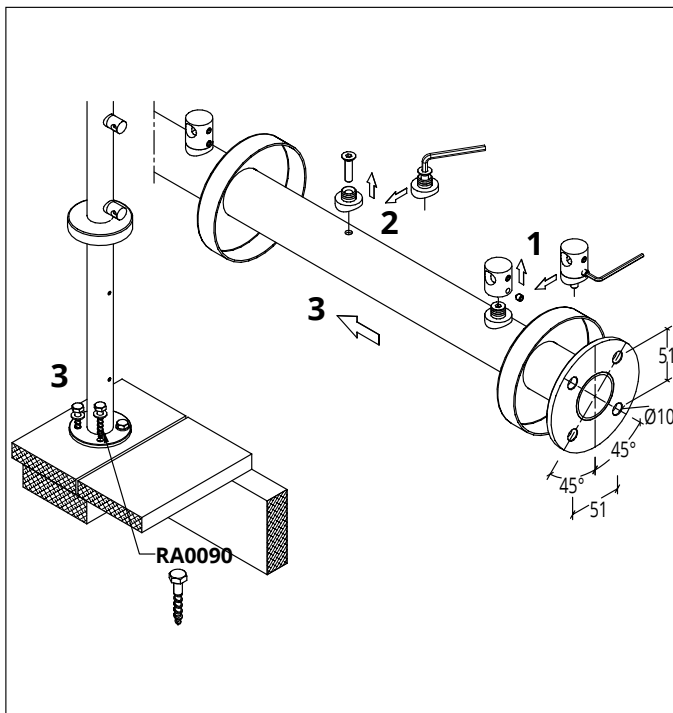
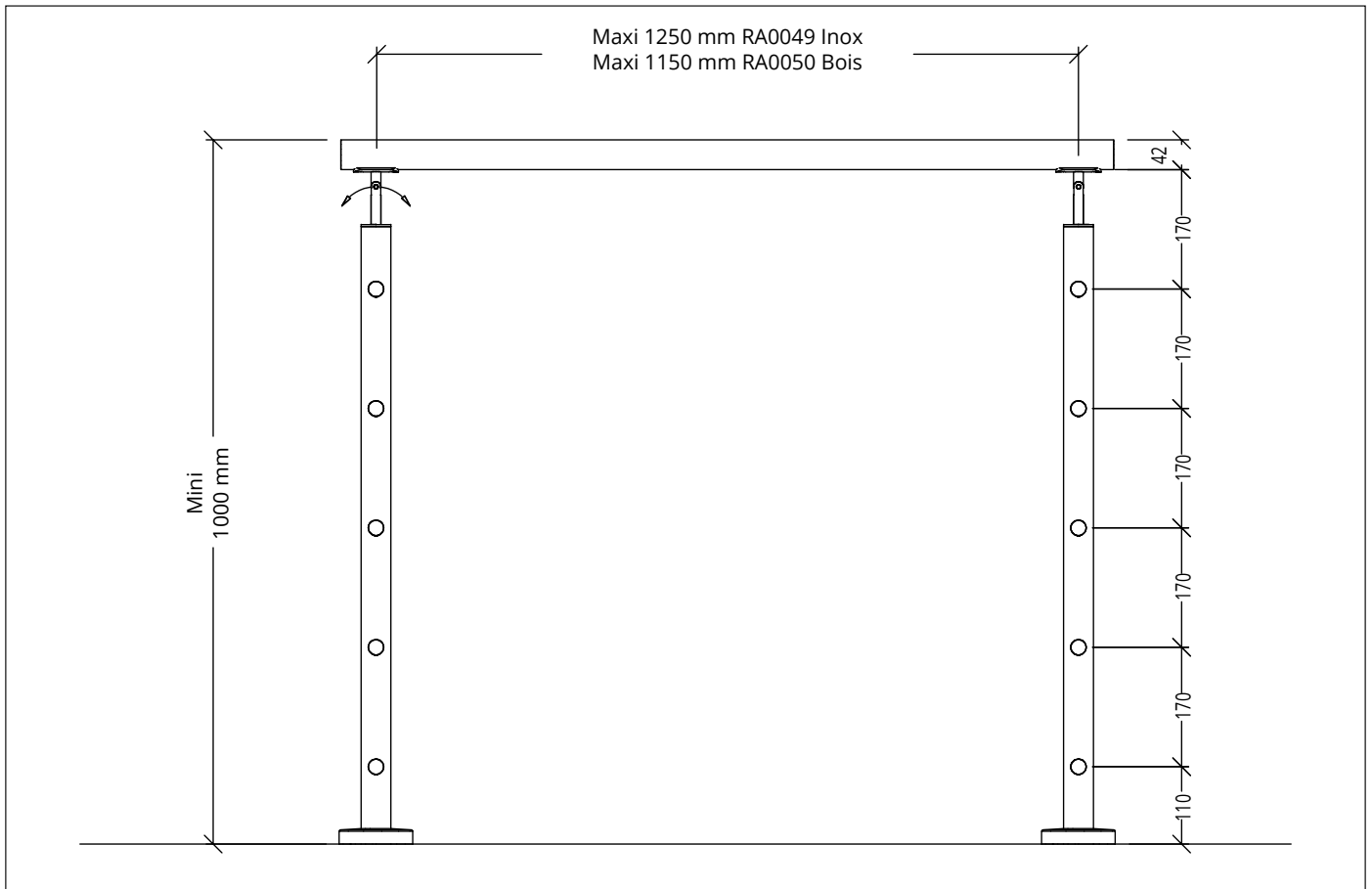


Outillage

 <p>Colle frein filet spéciale inox (50 ml)</p>	 <p>Decapant innogel b450 pour inox (1 kg)</p>	 <p>Nettoyant innoshine b570 pour inox (500 ml)</p>	 <p>Protecteur innocare b580 pour inox (500 ml)</p>	 <p>Kit de perçage + taraudage main courante inox</p>	 <p>Goujon d'ancrage pour fixation poteau sur sol béton (4 pièces)</p>
 <p>Kit starter (innosoft 100 ml + innocare 100 ml + éponge + gants)</p>	 <p>Pince coupe-câble 4 mm</p>	 <p>Tirefonds 10x60 mm pour fixation poteau sur bois (4 pièces)</p>	 <p>Vis pour liaison rampe/poteau - inox 316 (10 pièces)</p>		

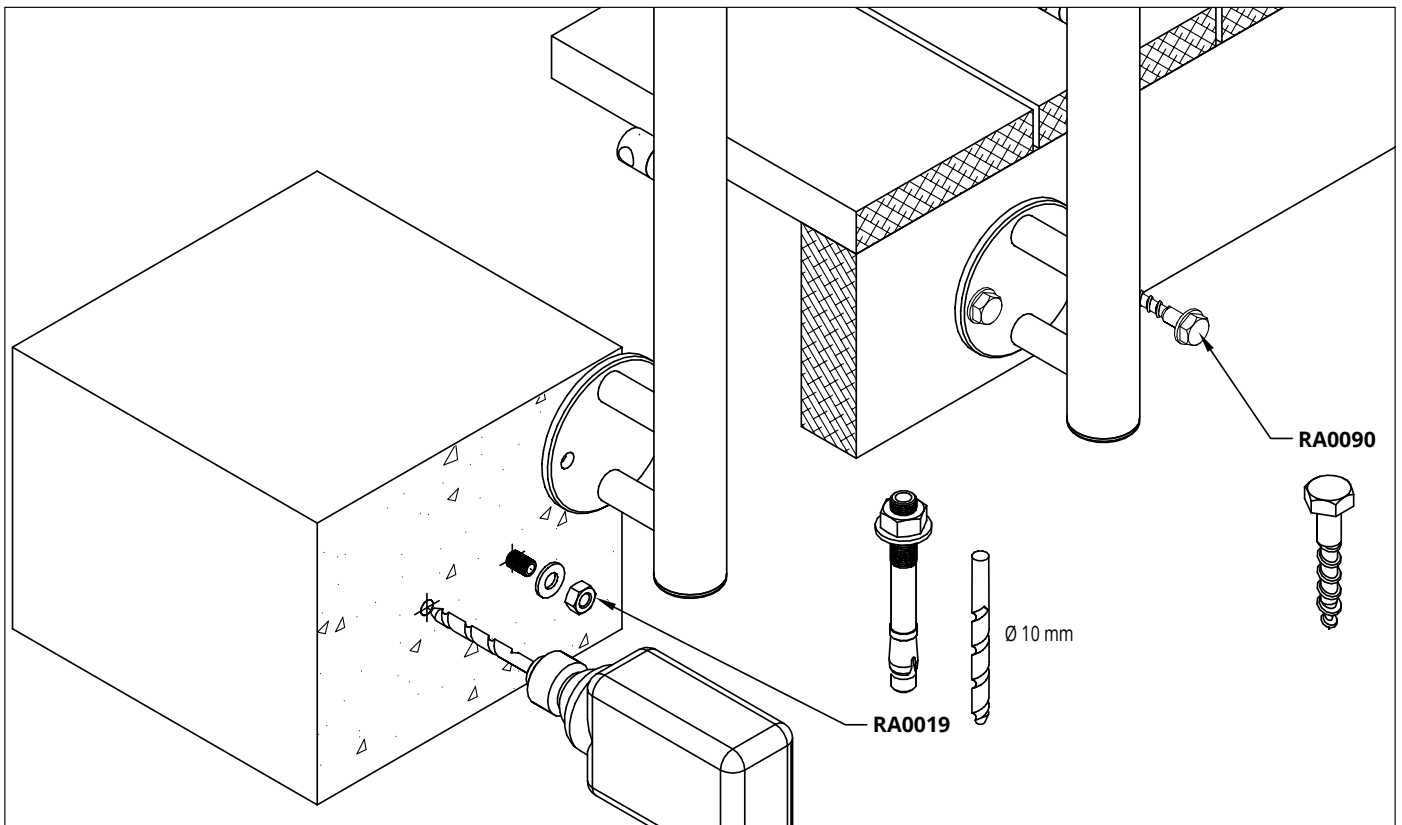
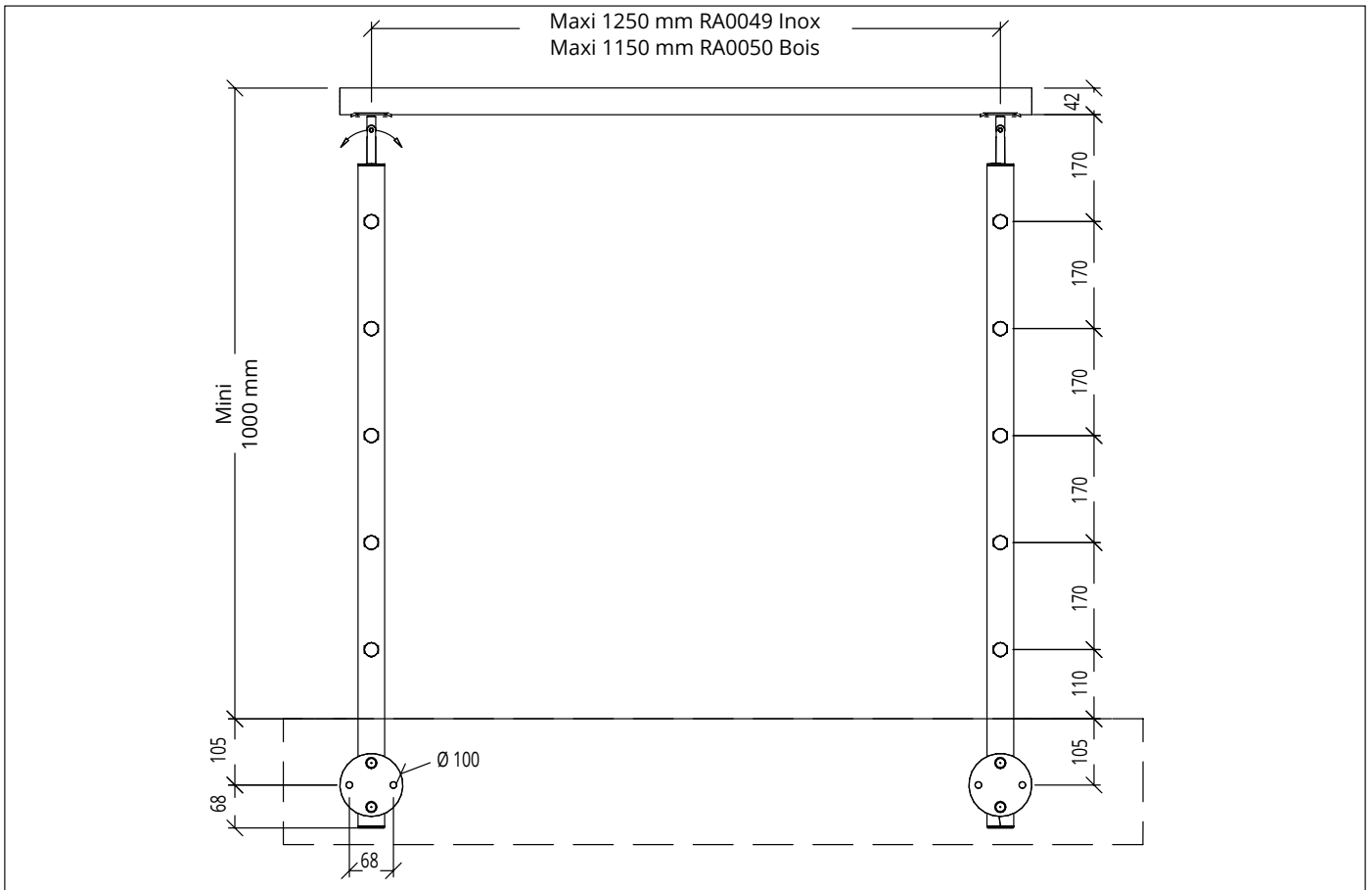
1 - POTEAUX

Poteau à plat



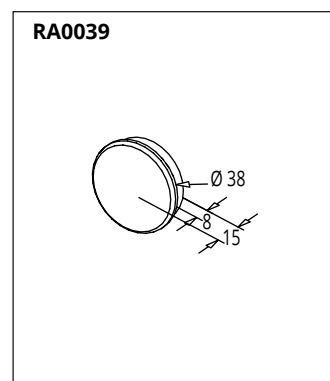
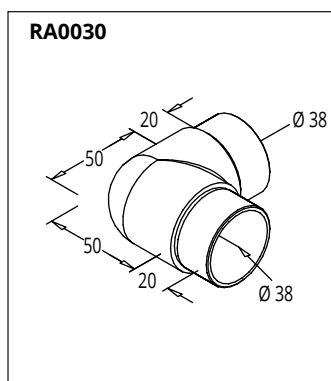
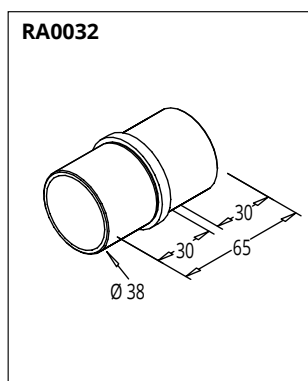
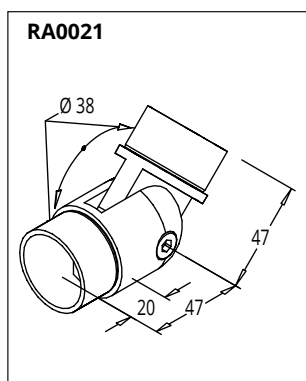
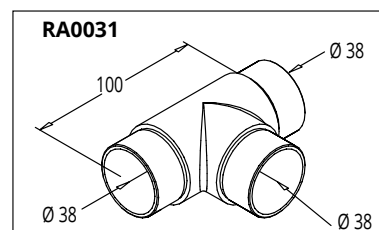
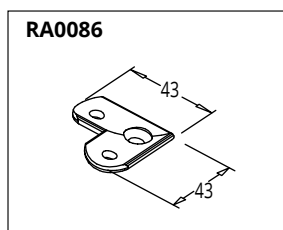
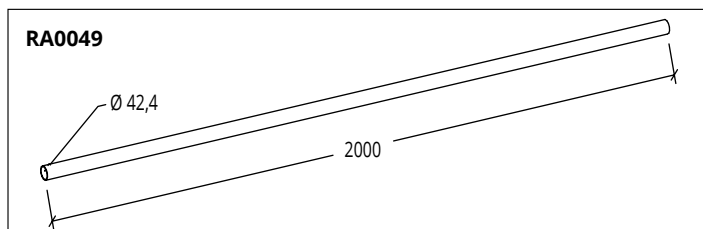
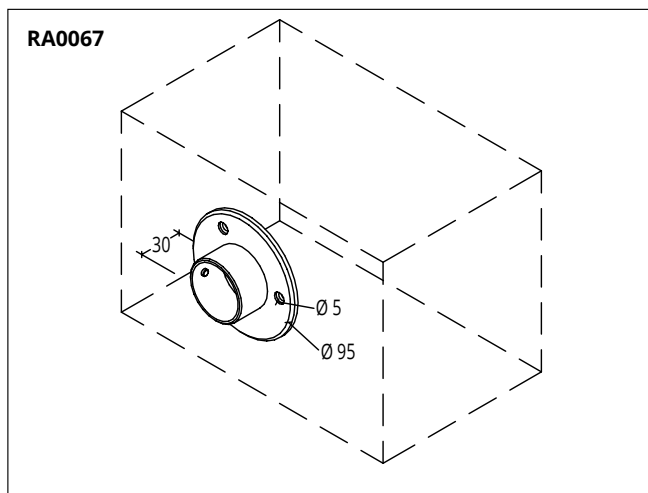
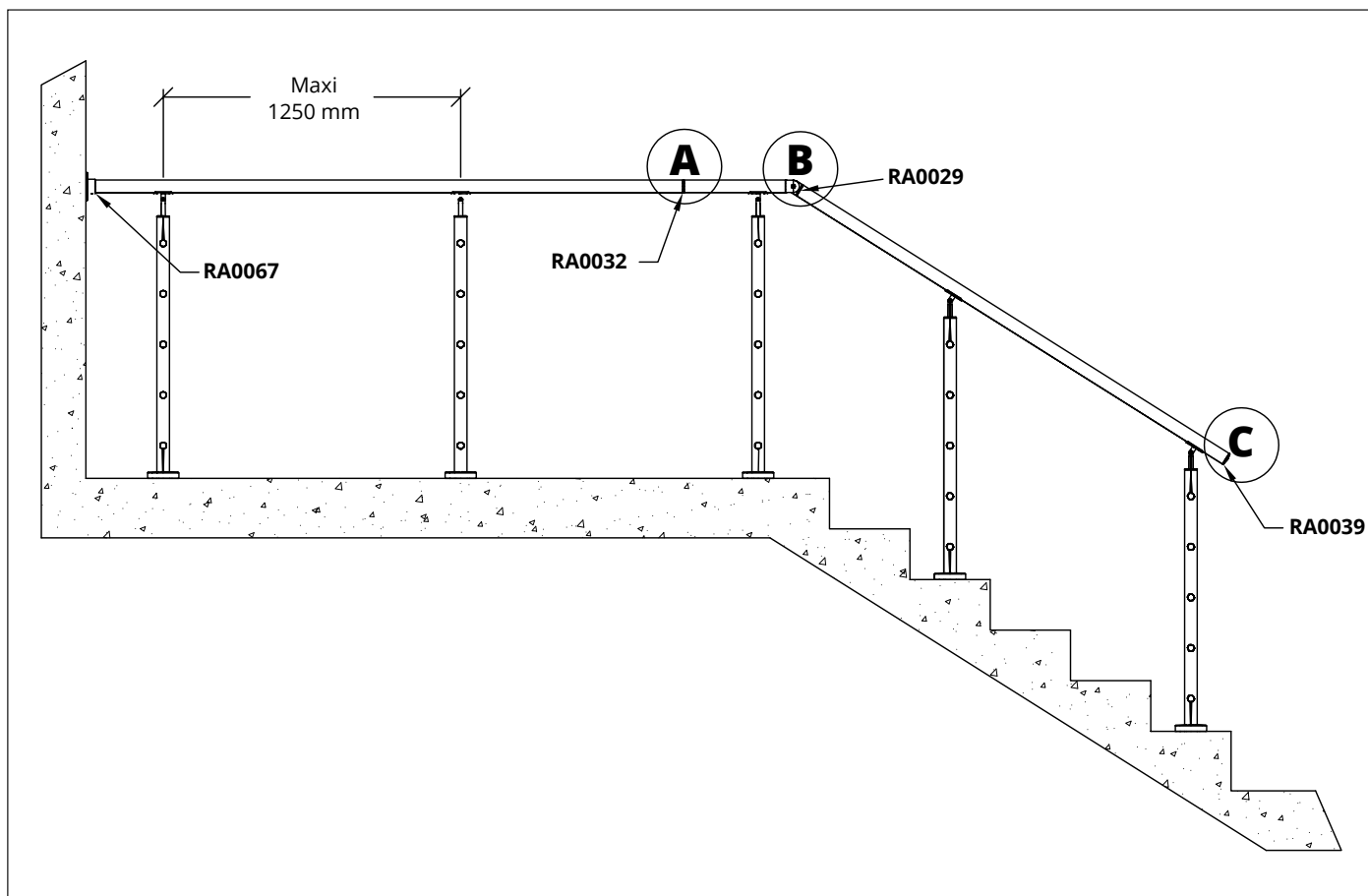
1 - POTEAUX

Poteau latéral



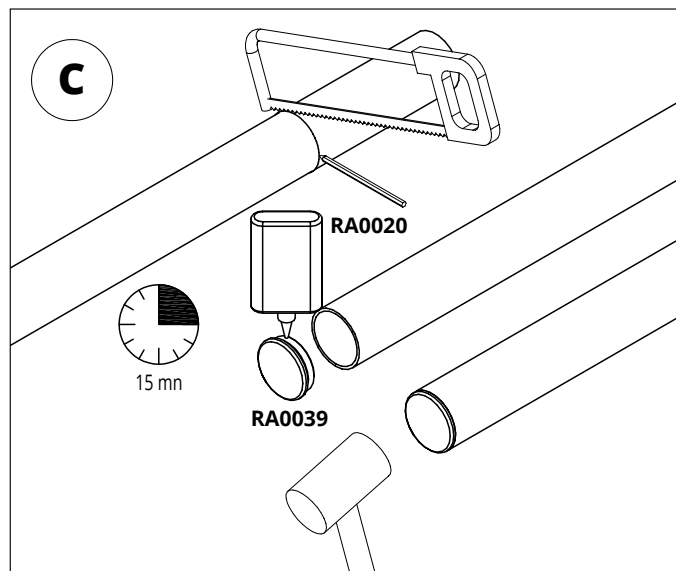
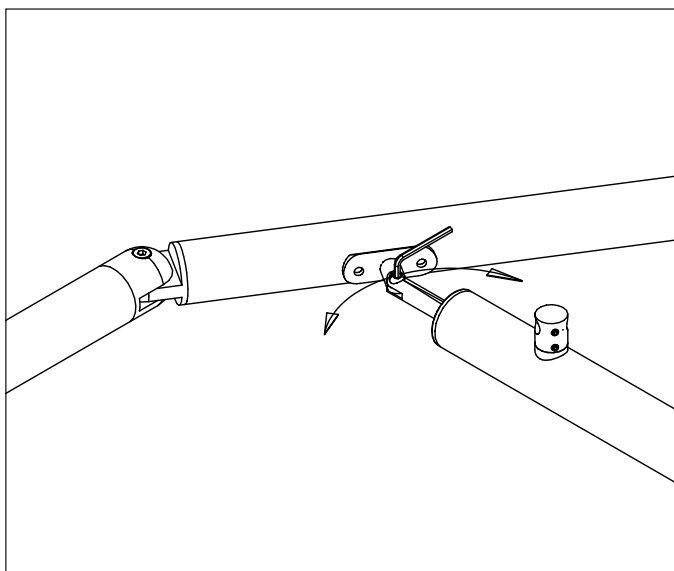
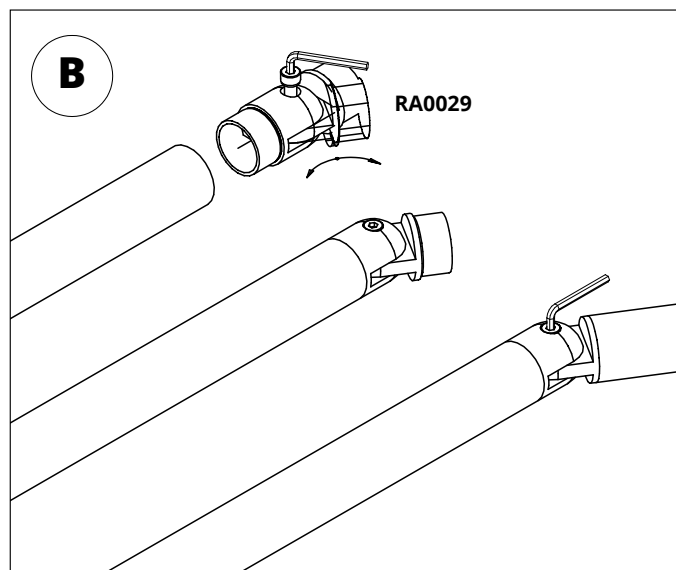
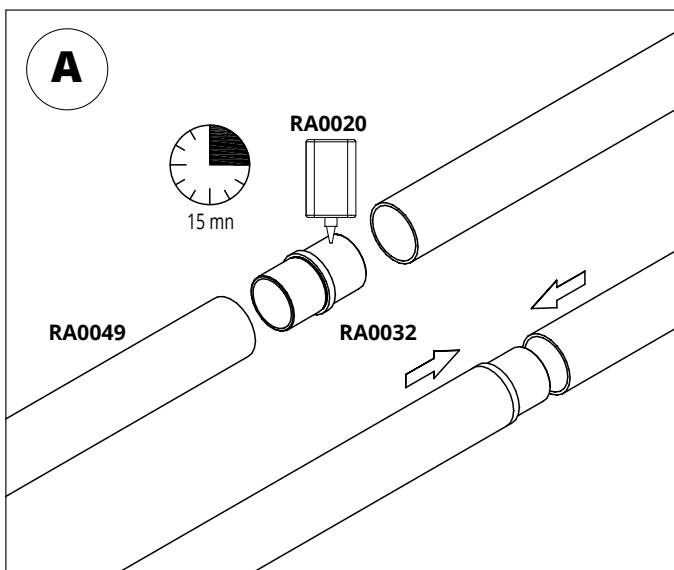
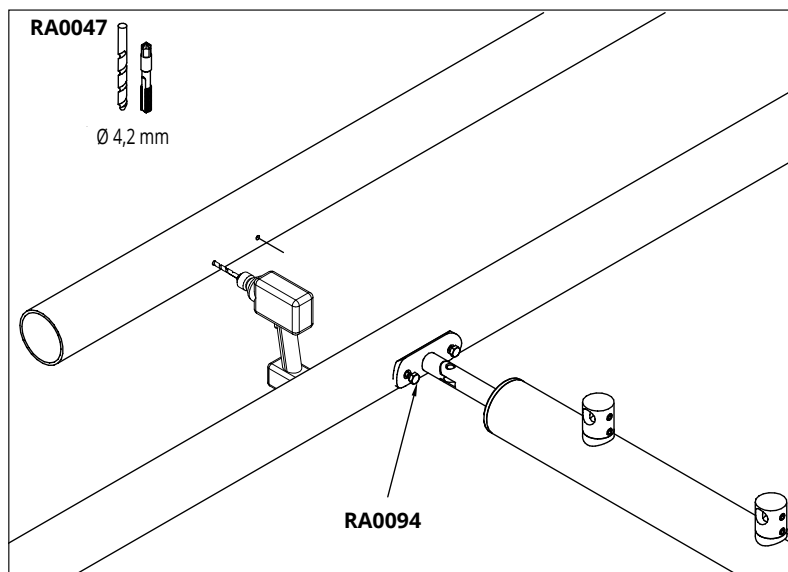
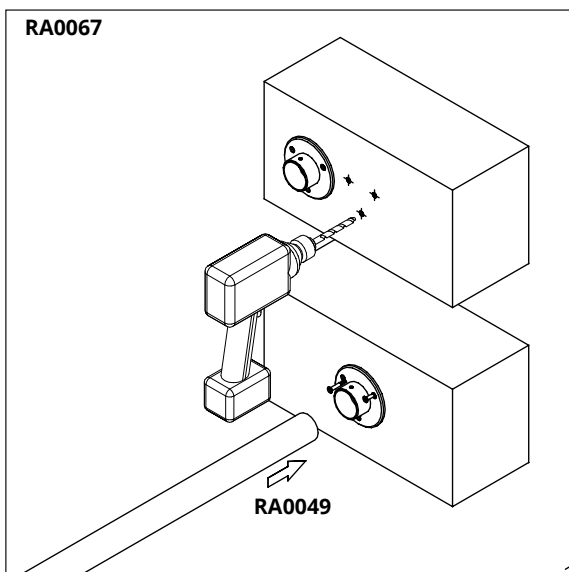
2 - MAIN COURANTE

Main courante inox



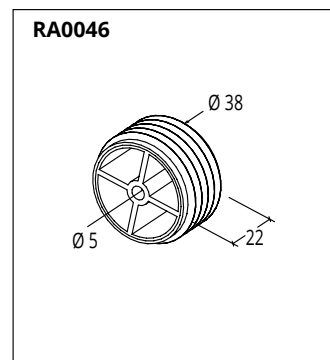
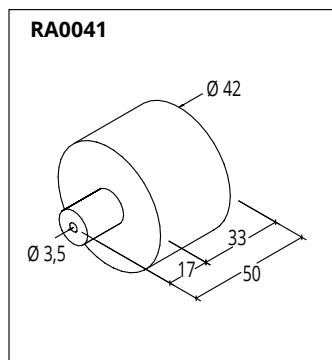
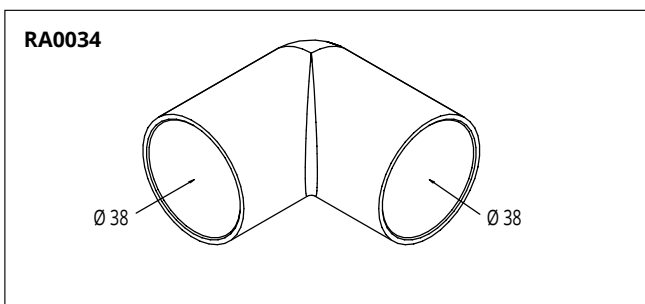
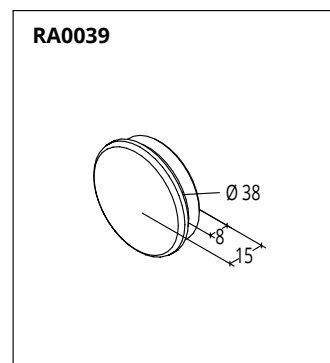
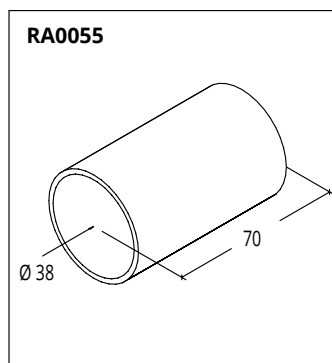
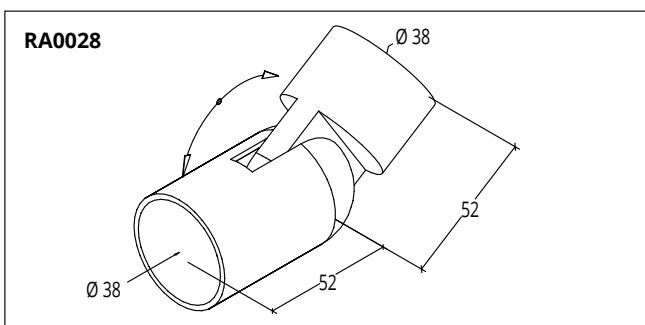
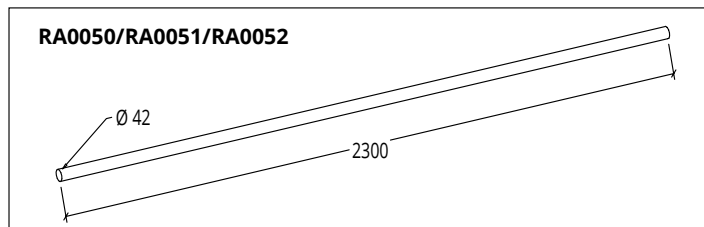
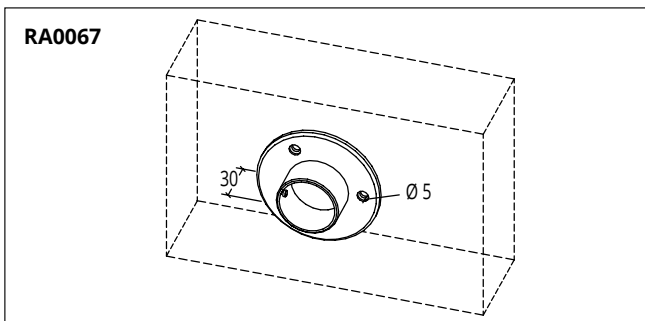
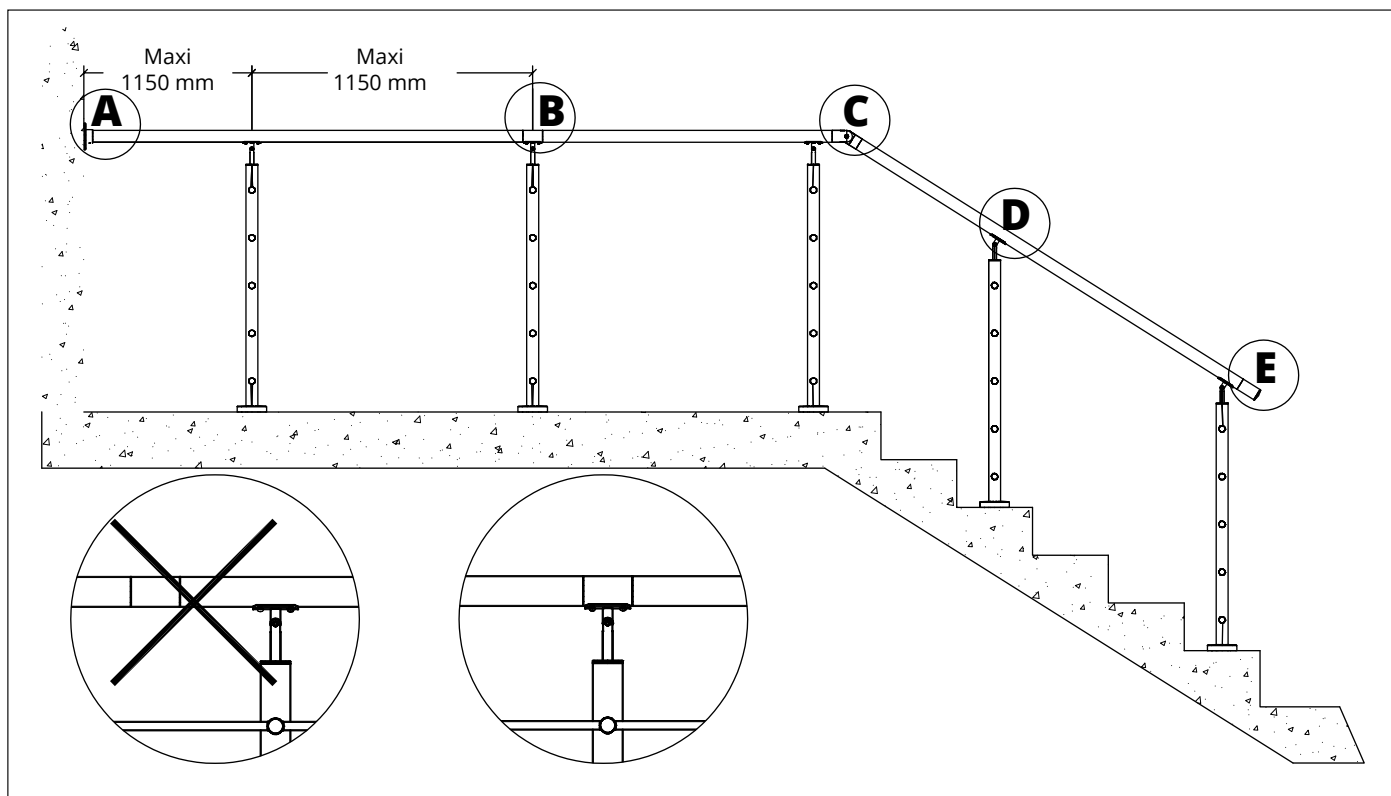
2 - MAIN COURANTE

Main courante inox



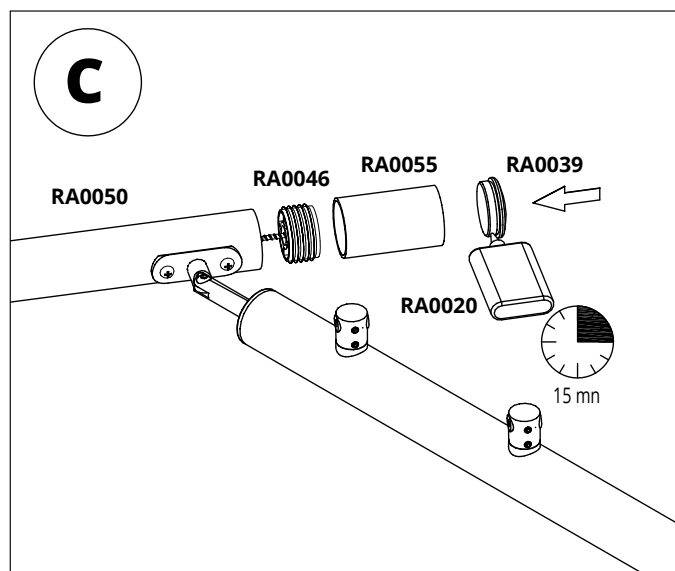
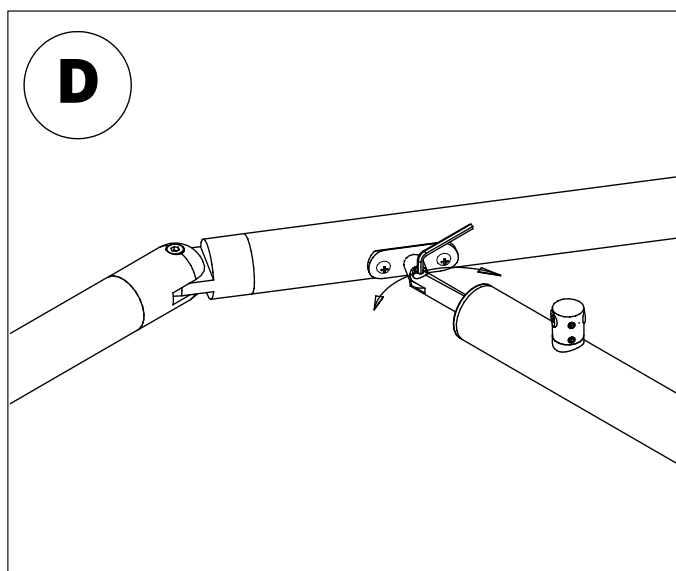
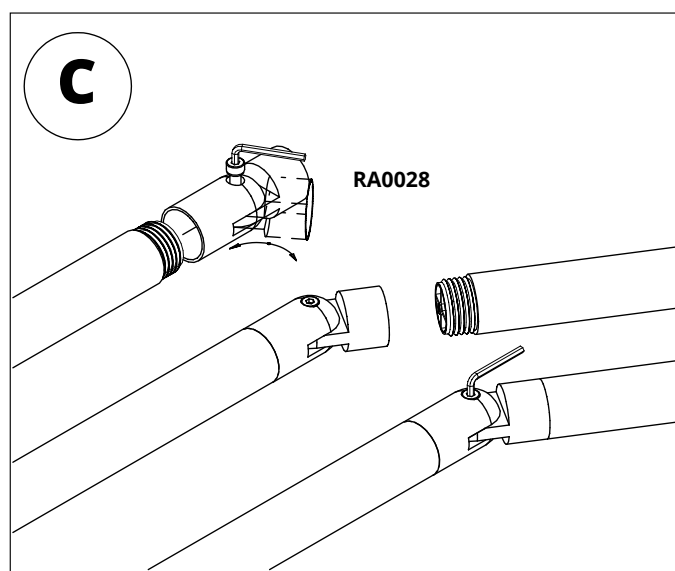
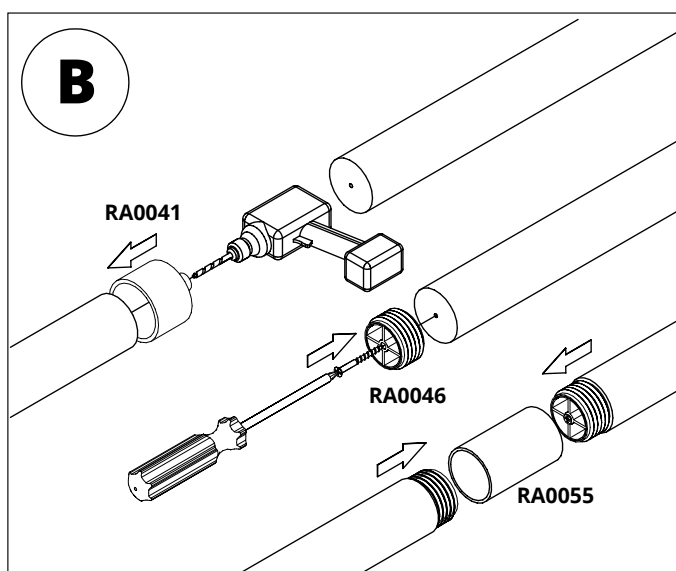
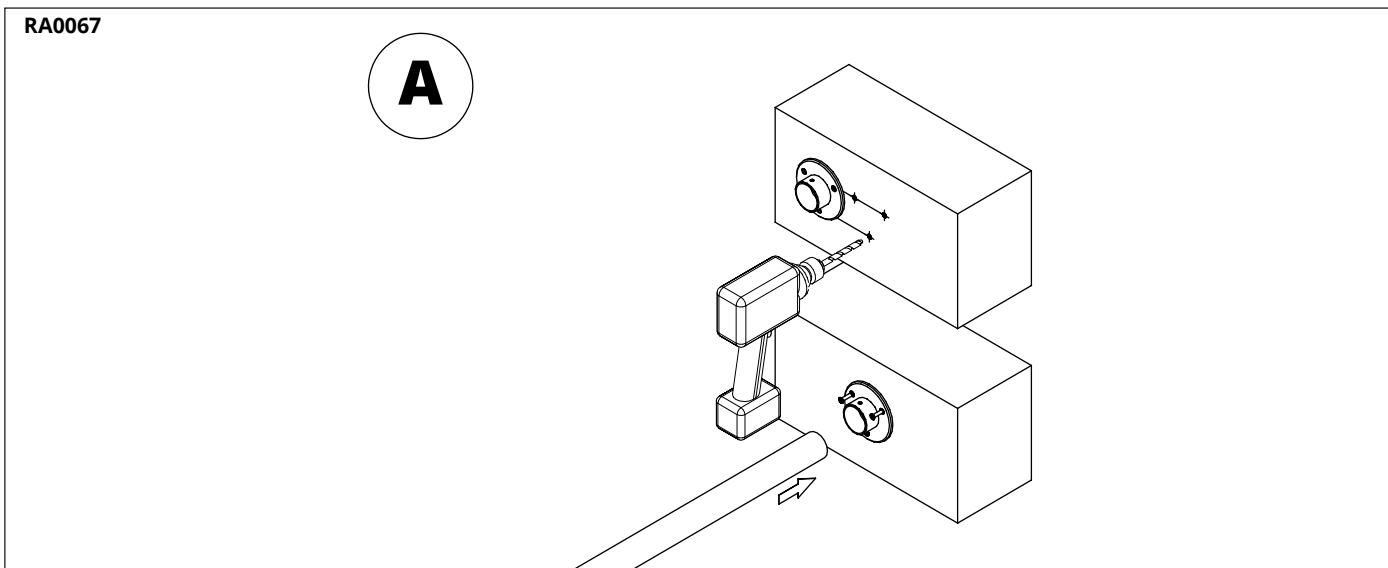
2 - MAIN COURANTE

Main courante bois



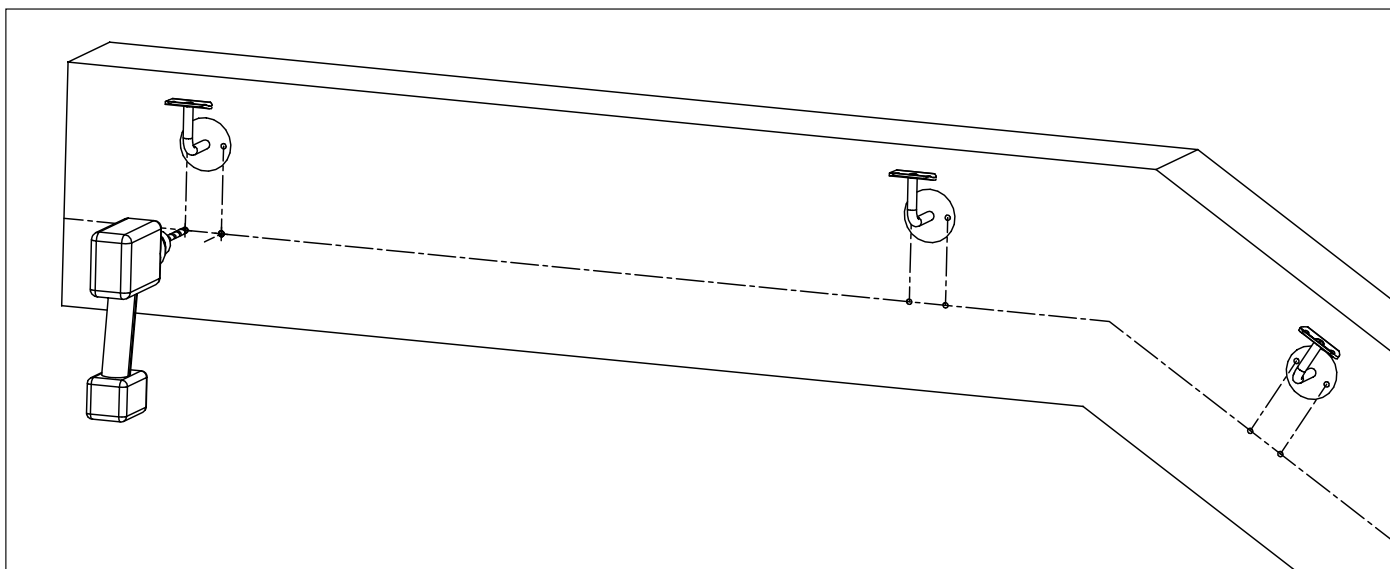
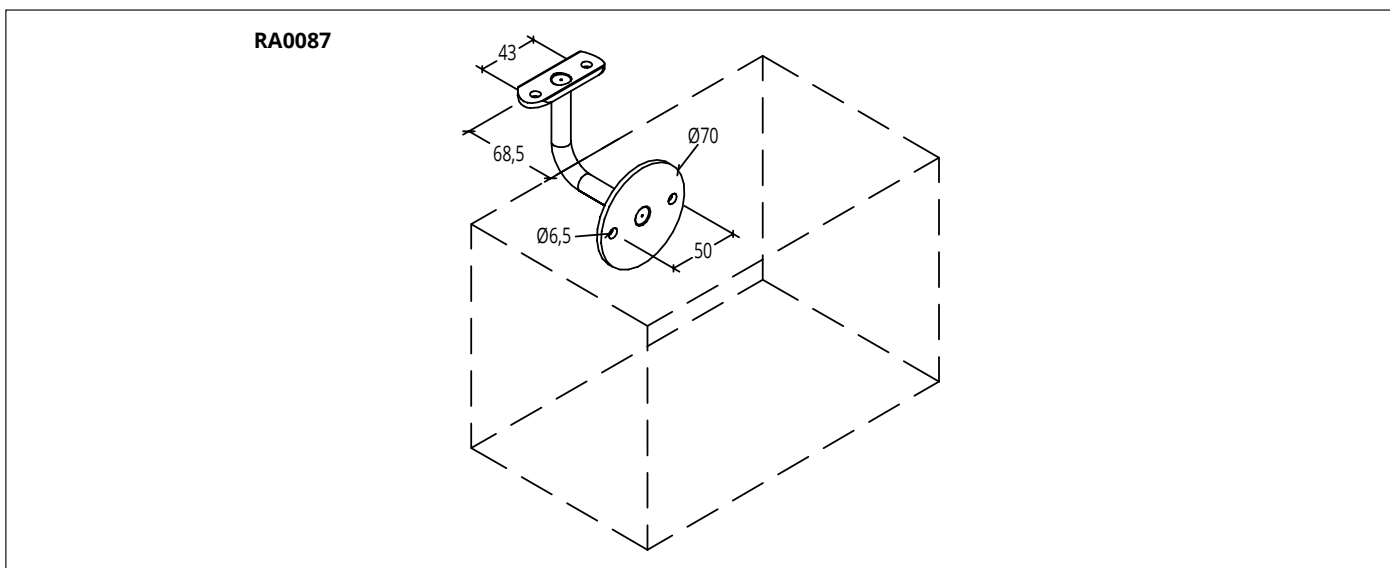
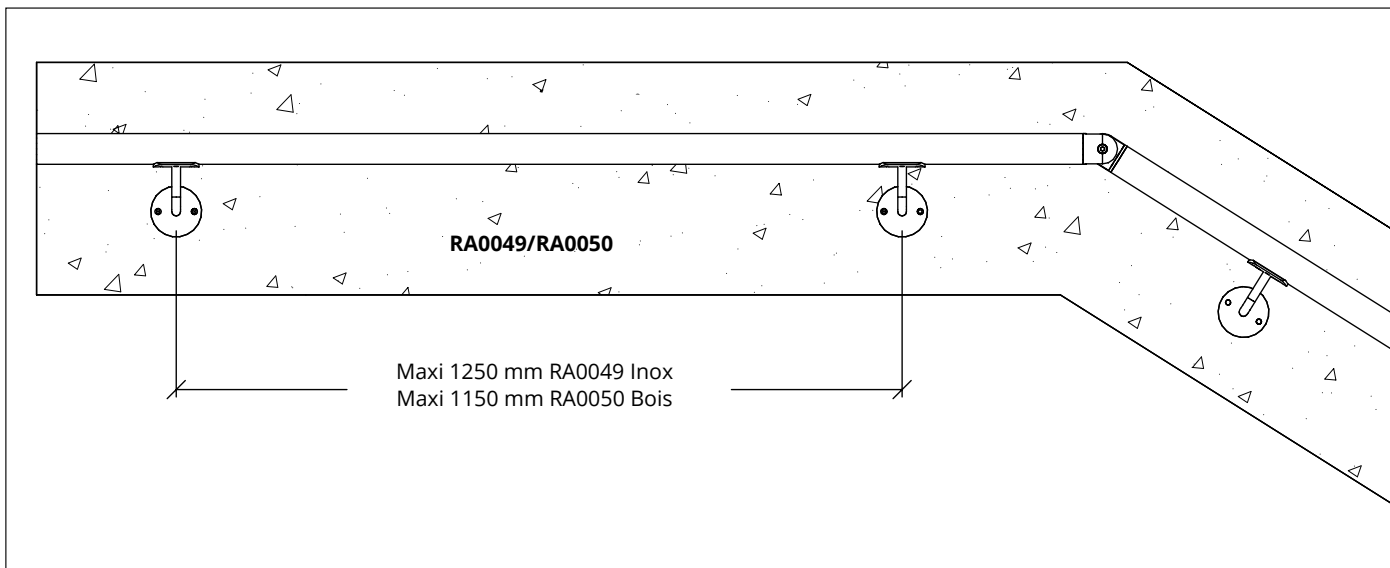
2 - MAIN COURANTE

Main courante bois



2 - MAIN COURANTE

Main courante murale

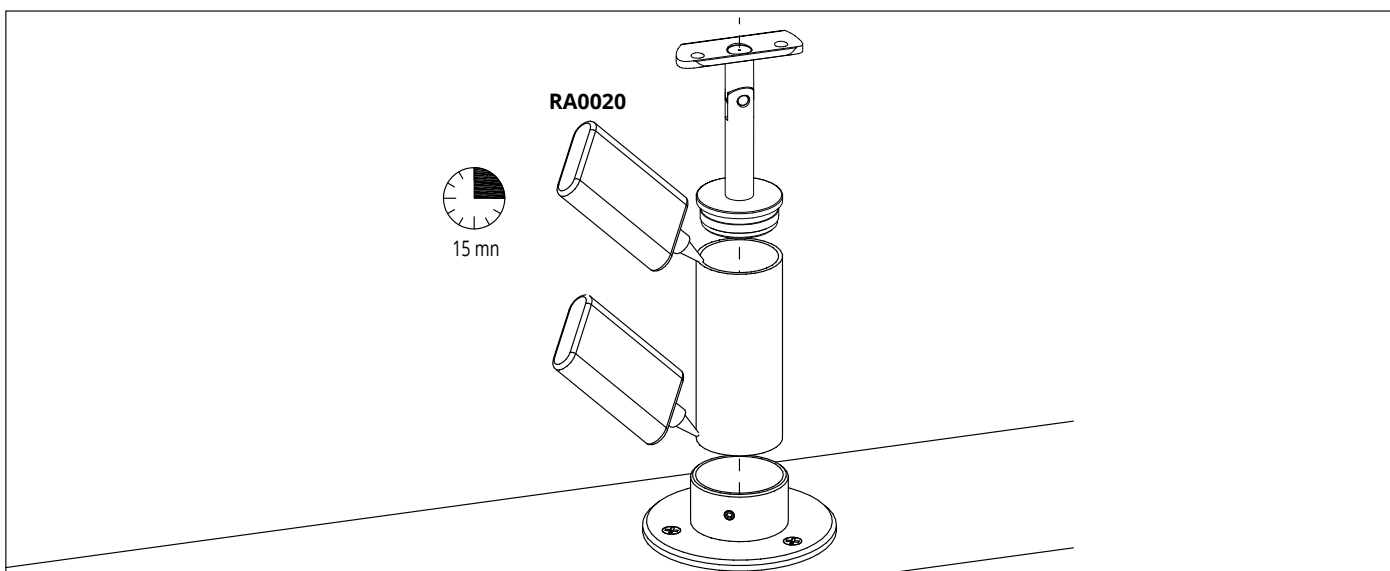
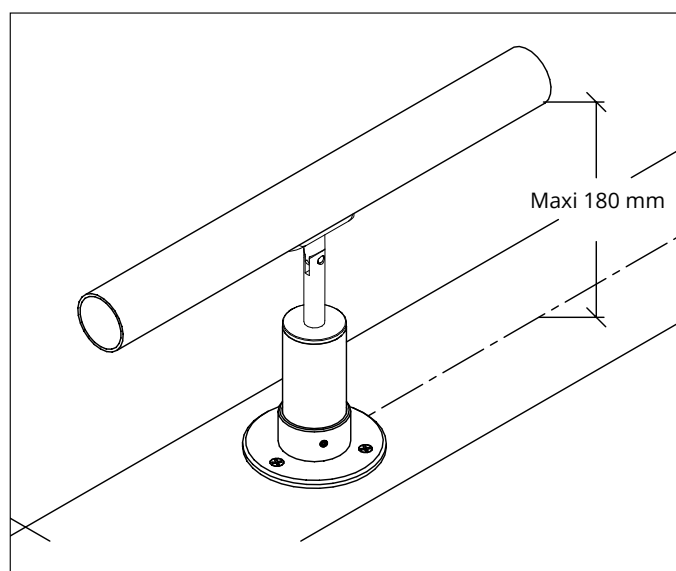
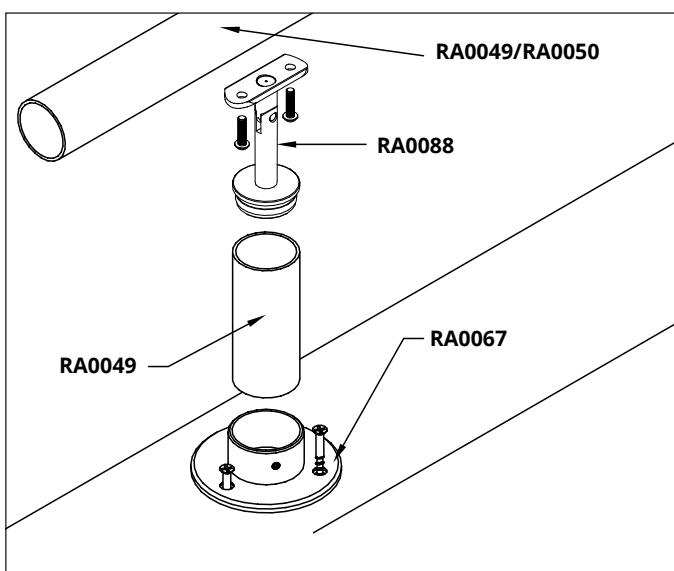
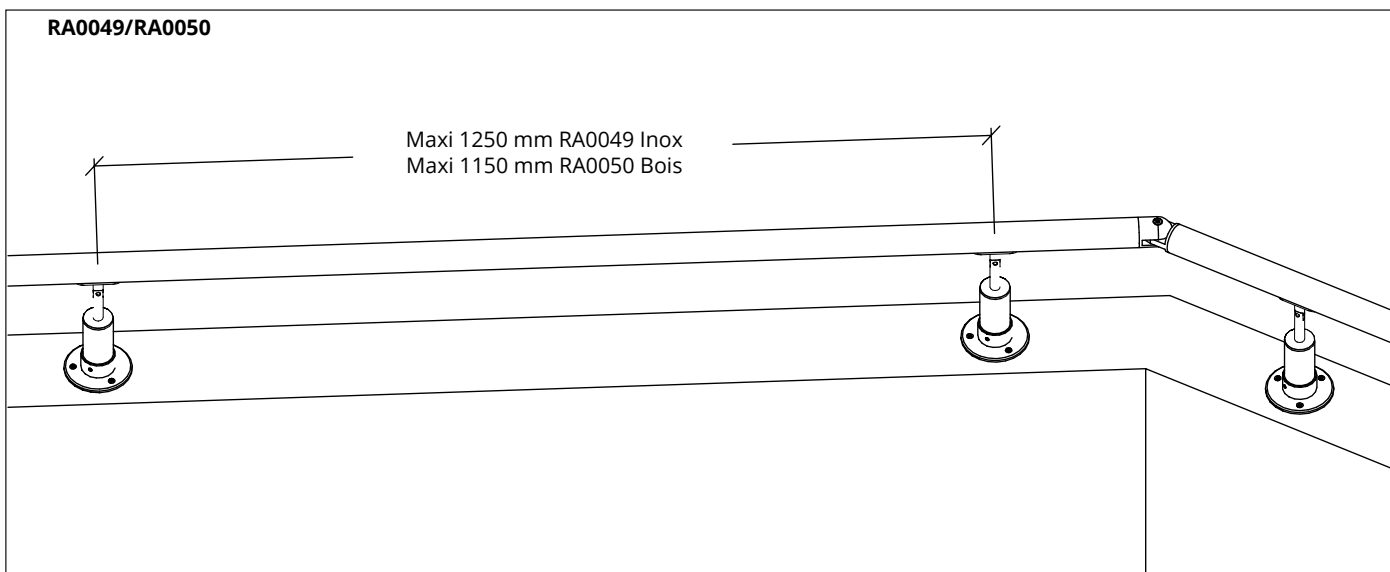


2 - MAIN COURANTE

Main courante sur muret

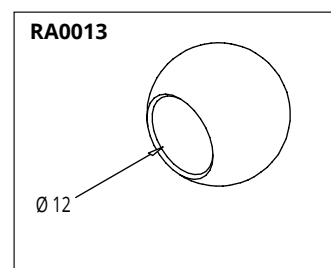
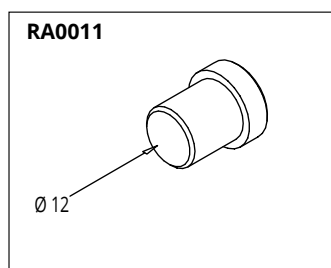
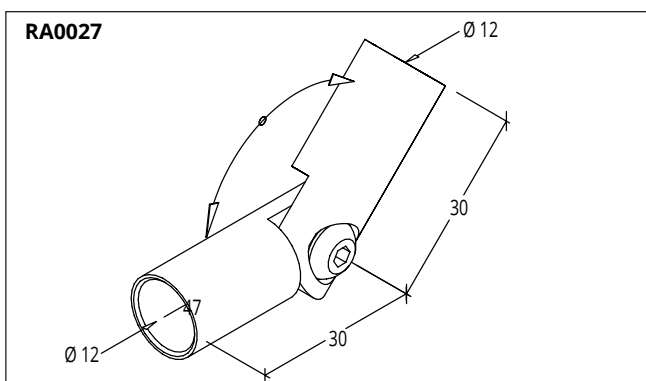
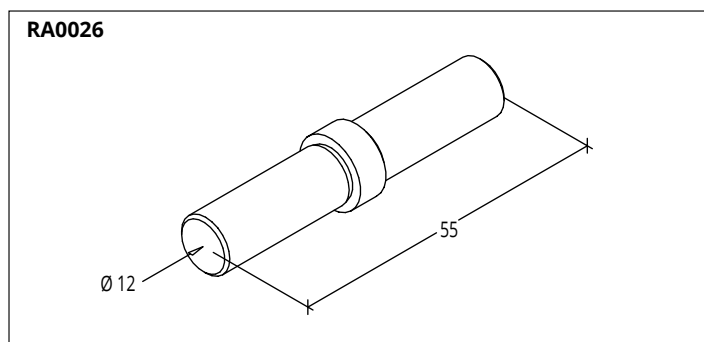
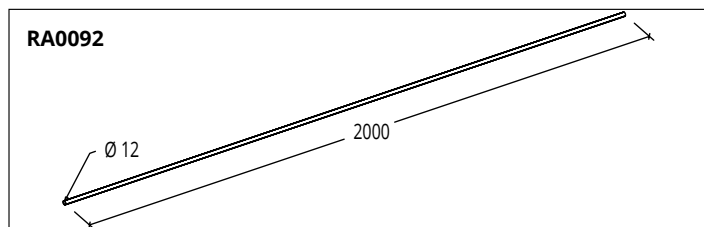
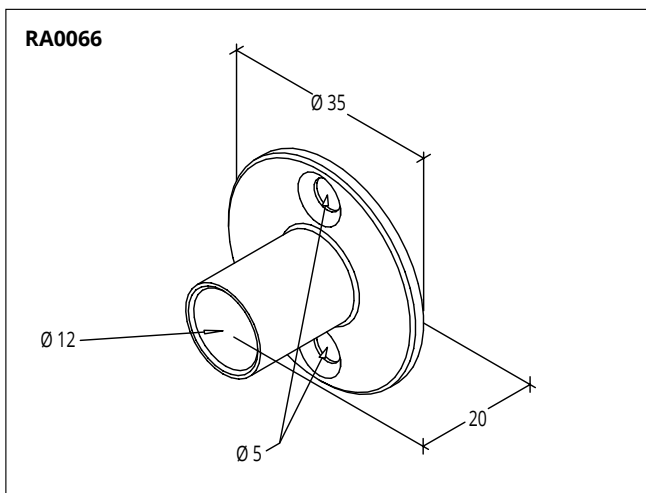
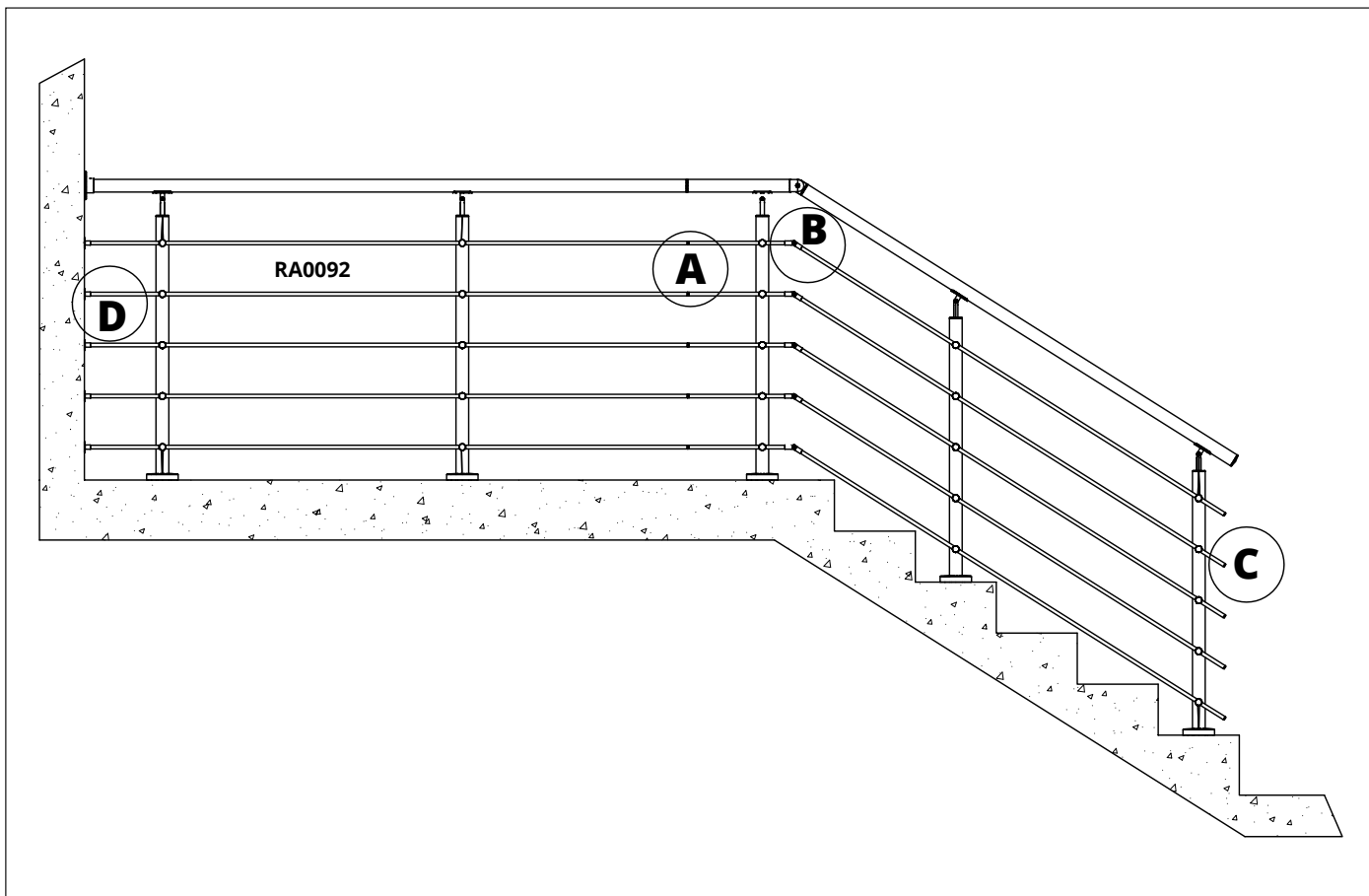
RA0049/RA0050

Maxi 1250 mm RA0049 Inox
Maxi 1150 mm RA0050 Bois



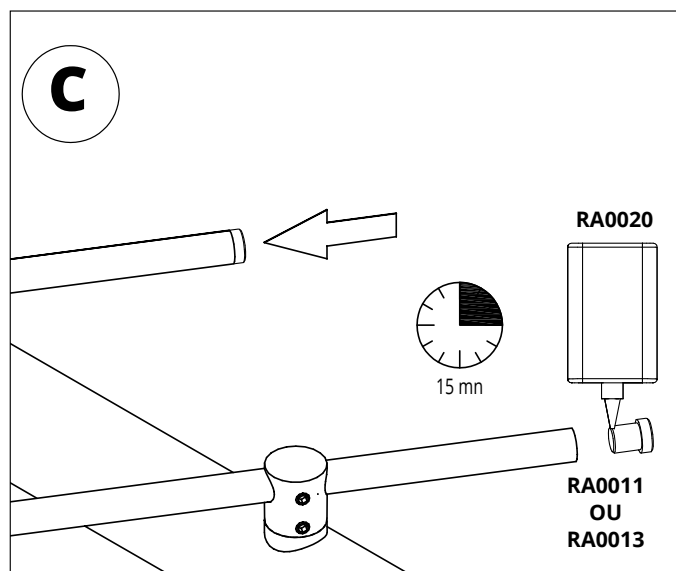
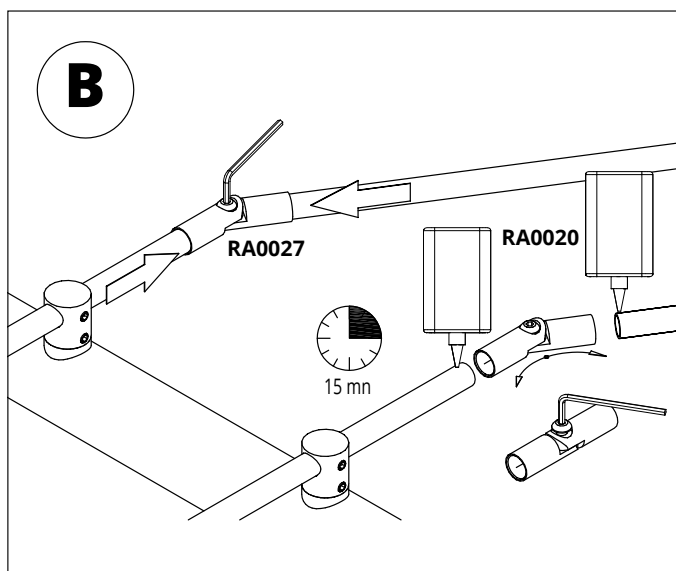
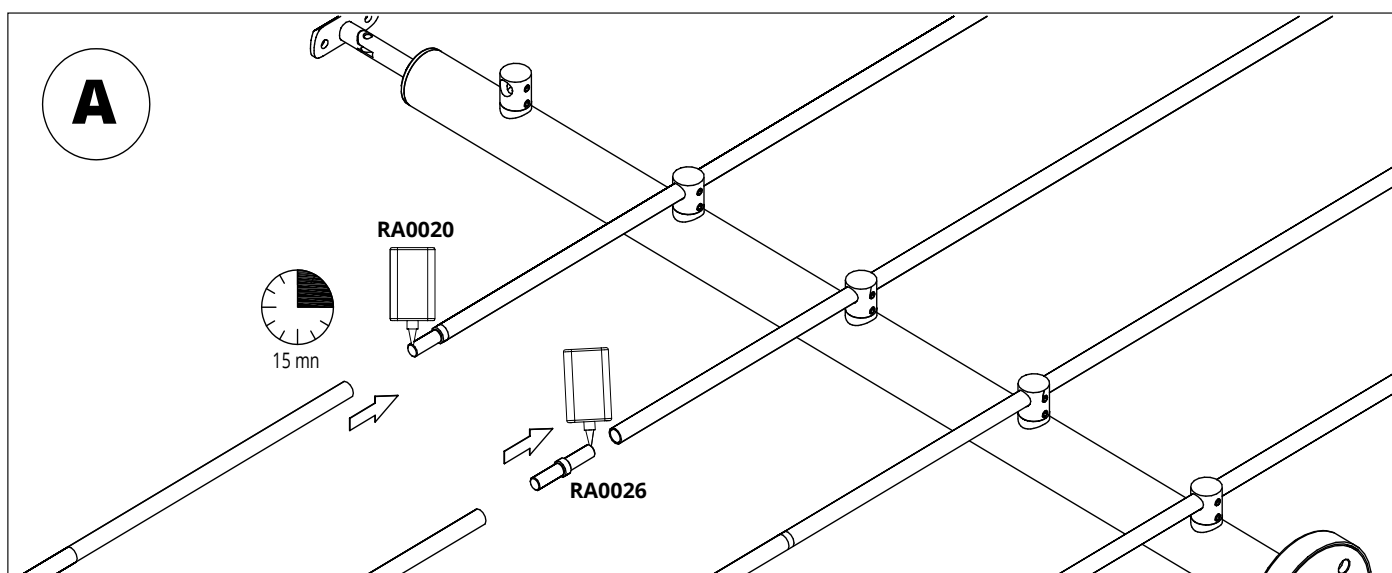
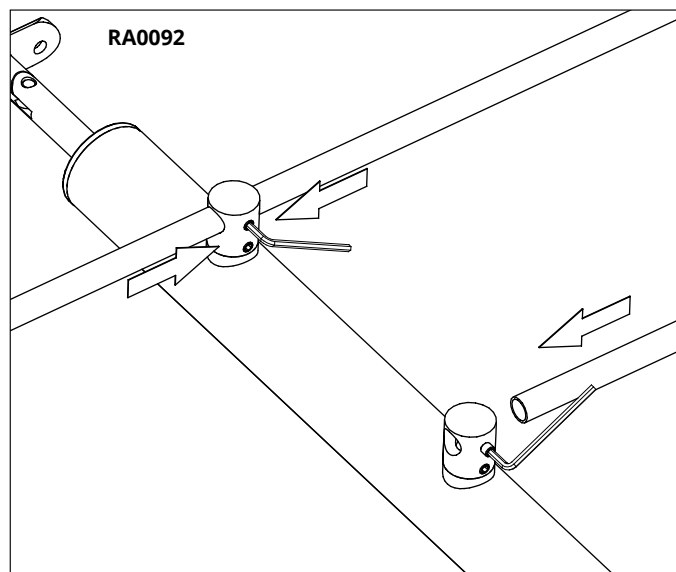
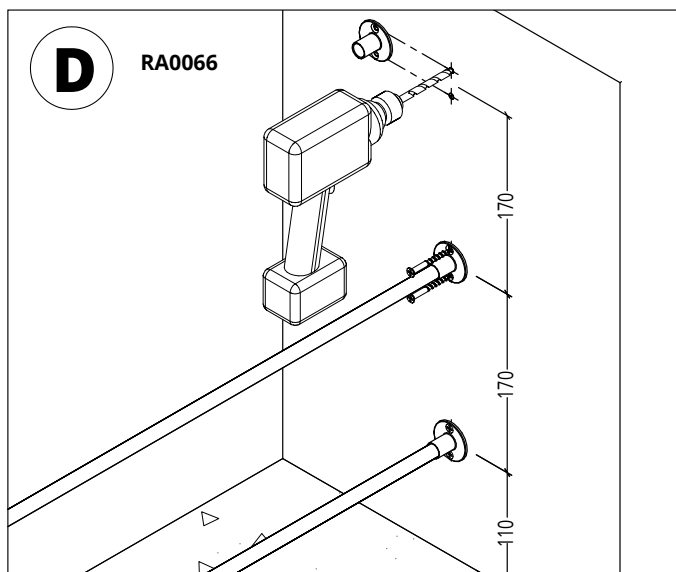
3 - REMPLISSAGE

Tubes Inox



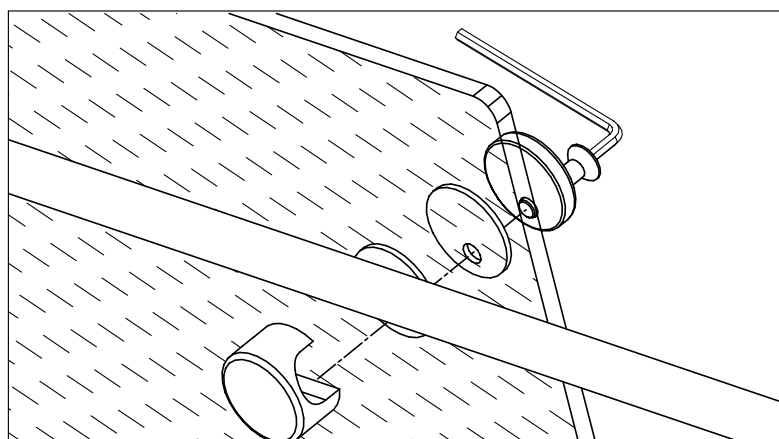
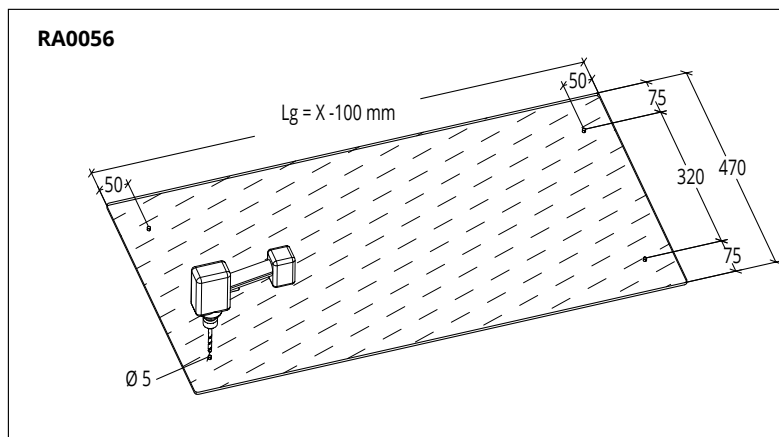
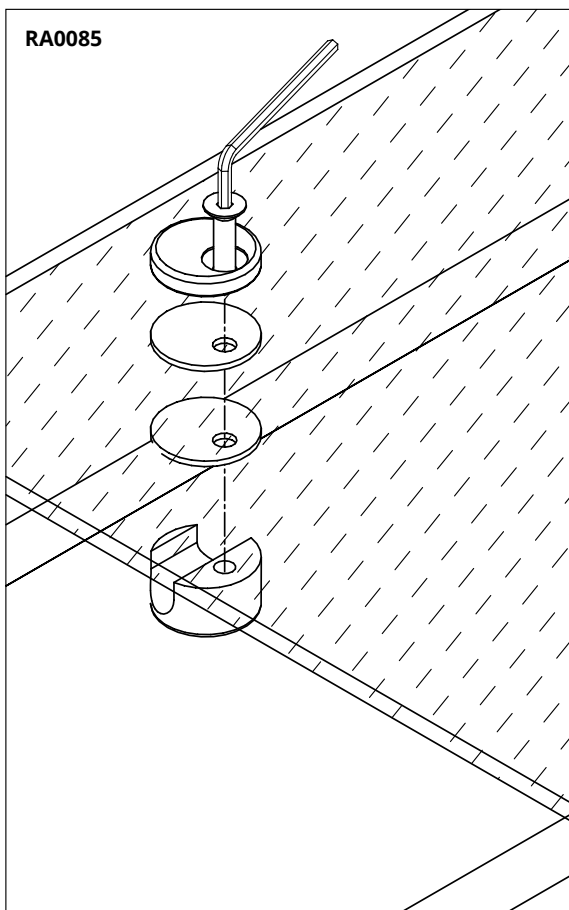
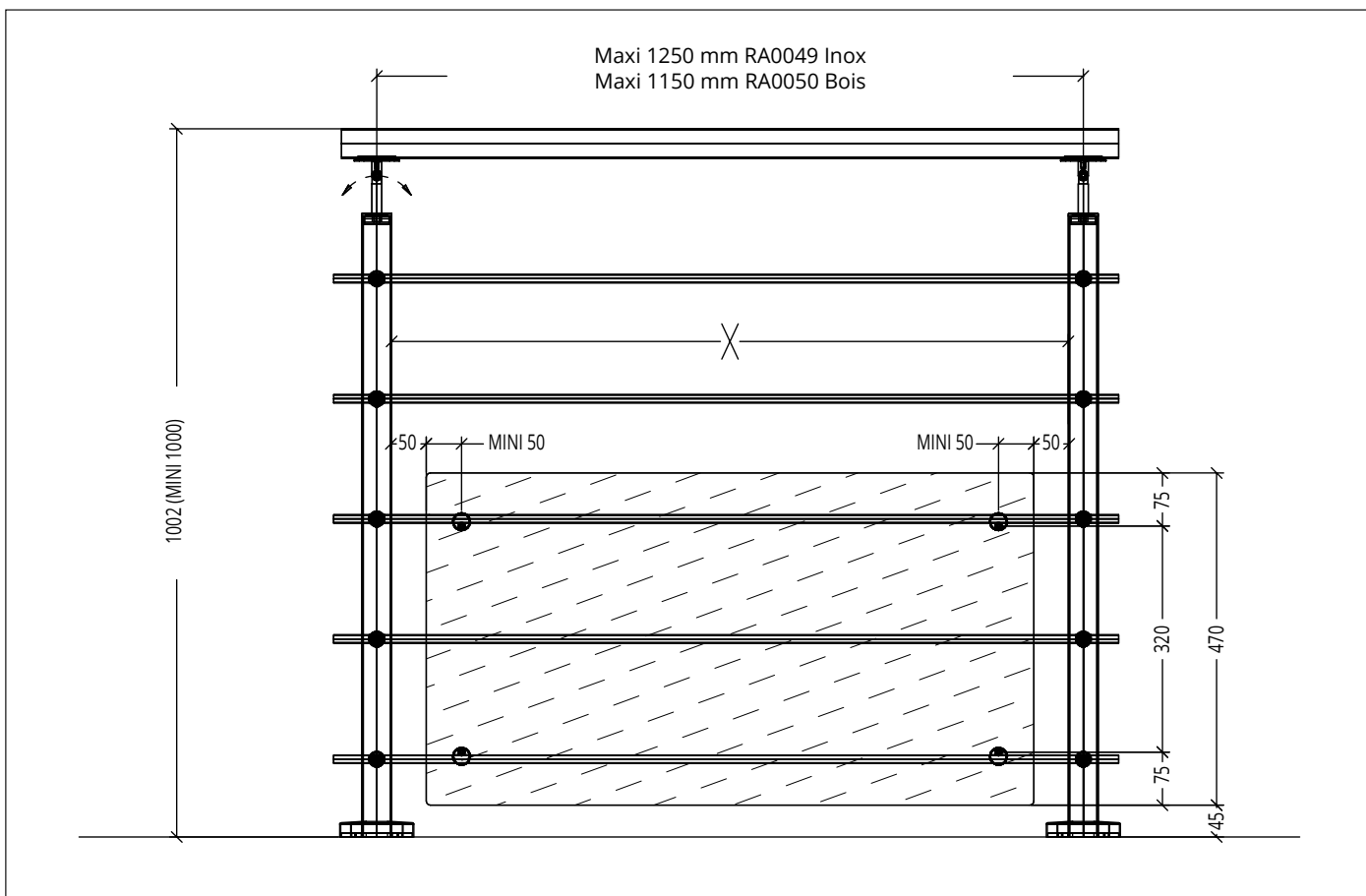
3 - REMPLISSAGE

■ Tubes Inox



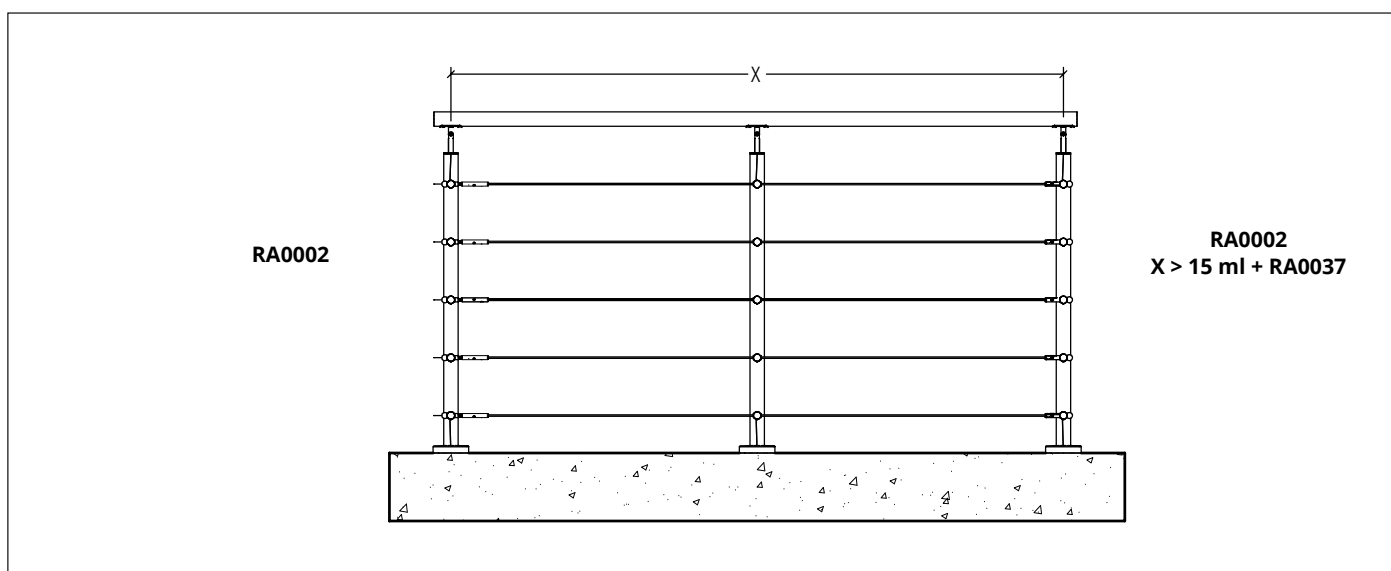
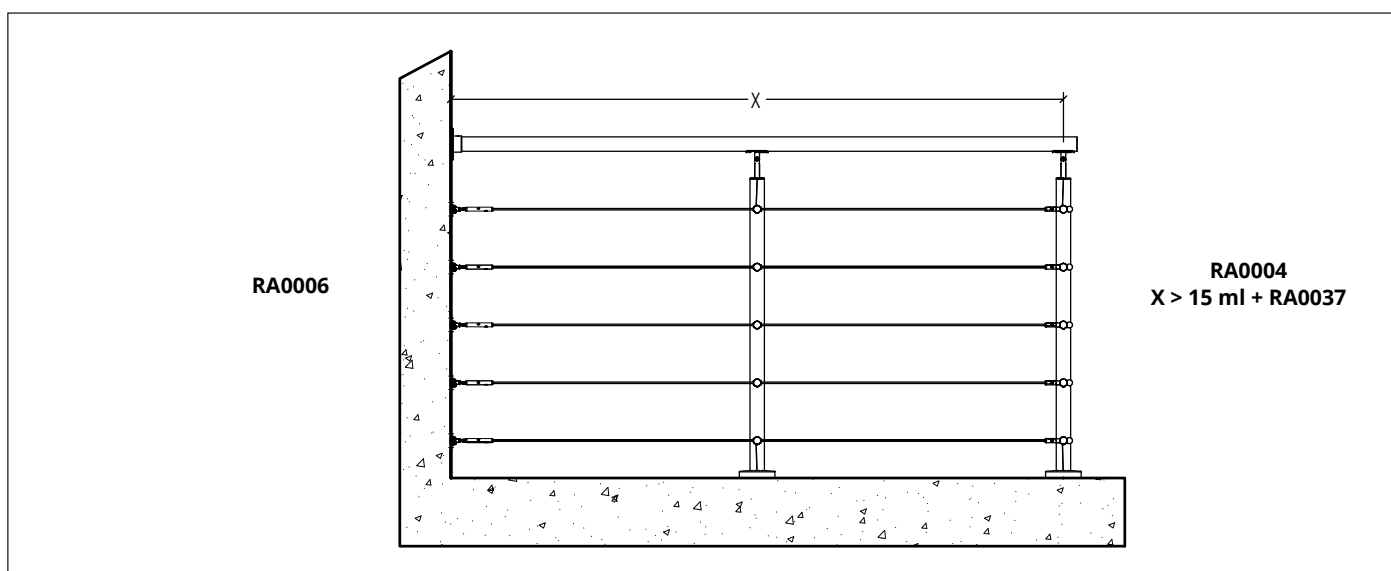
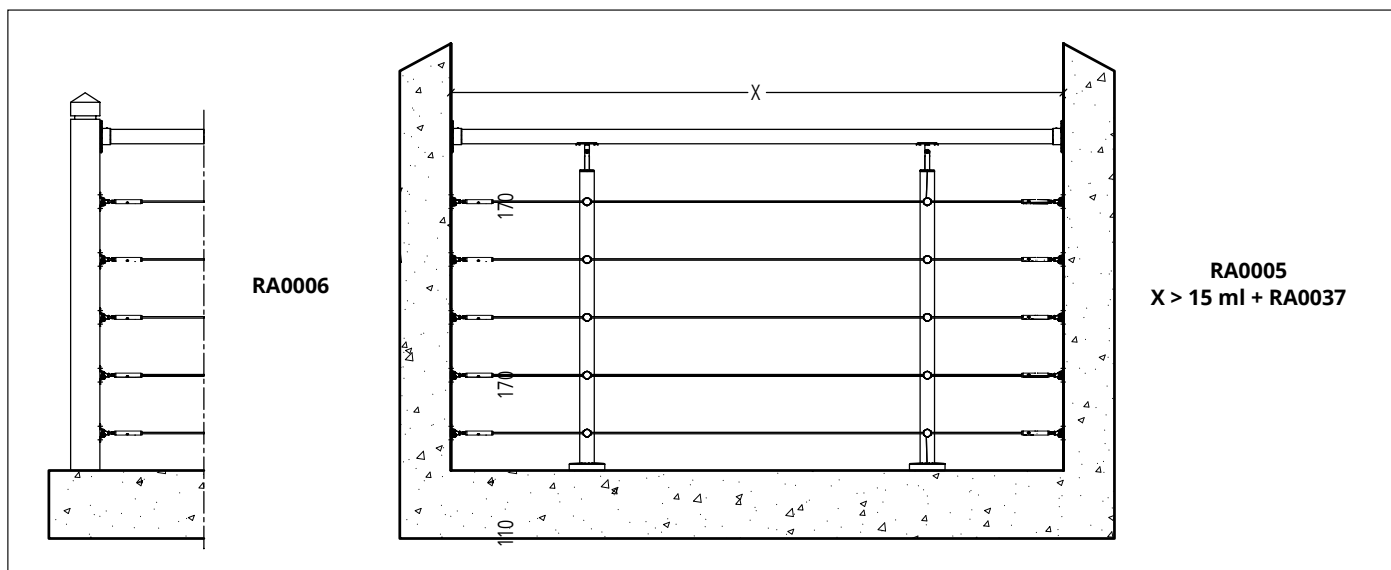
3 - REMPLISSAGE

Tubes Inox



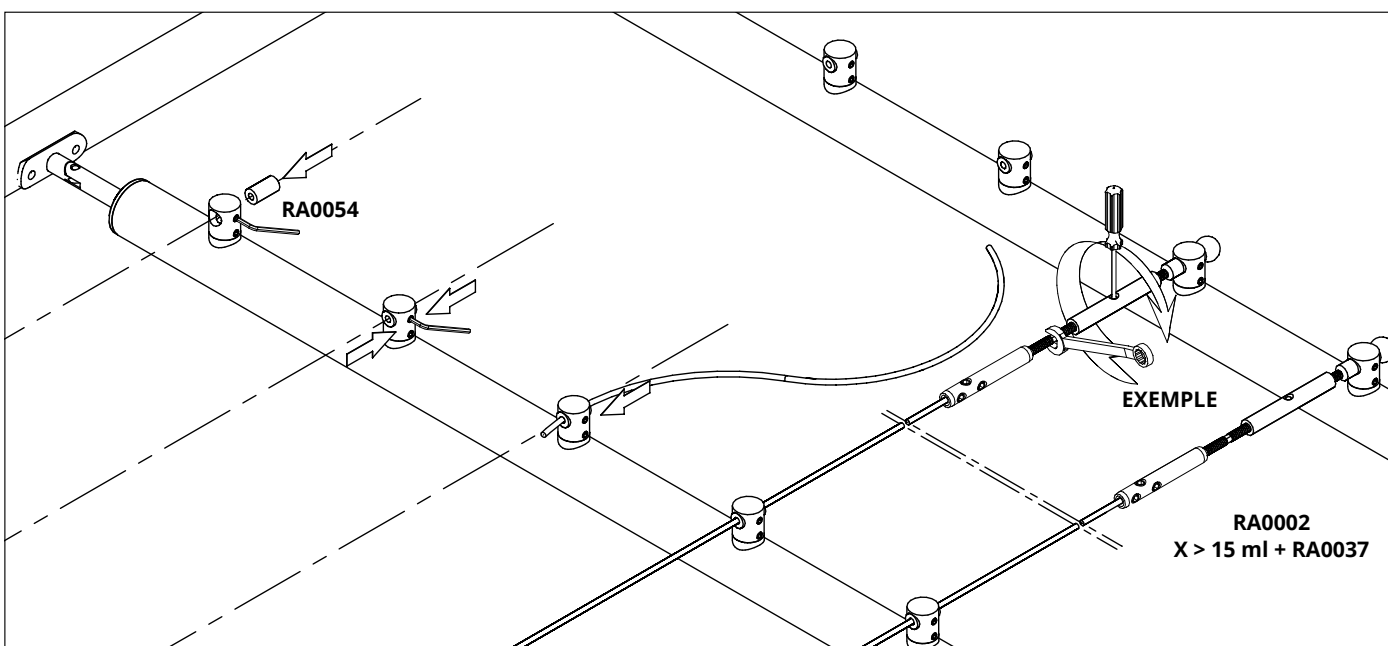
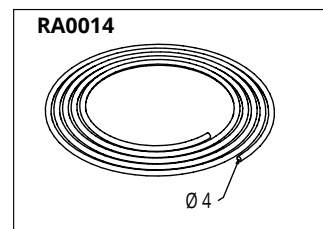
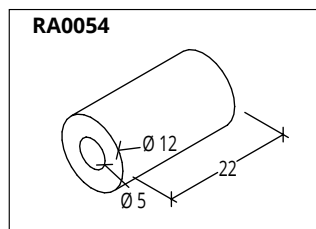
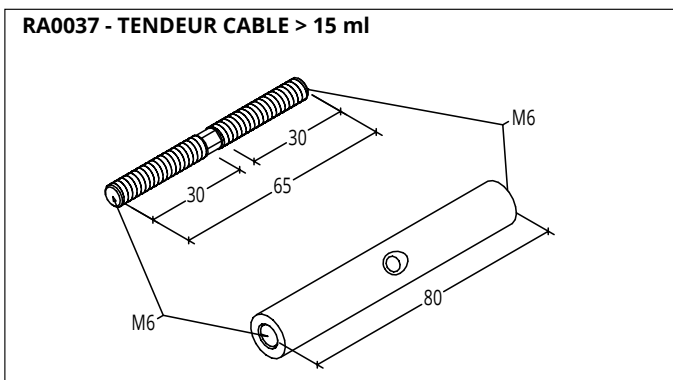
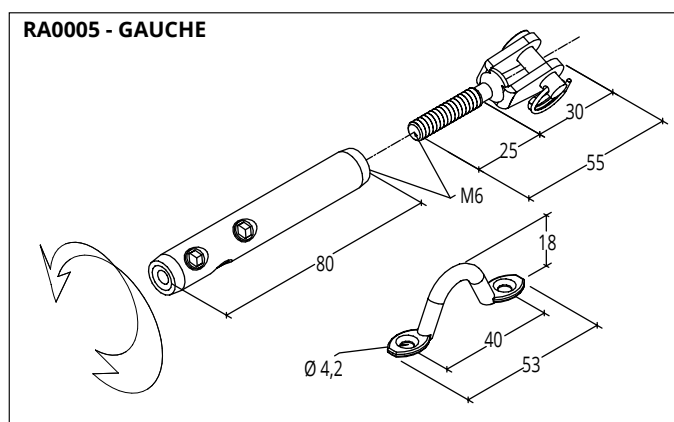
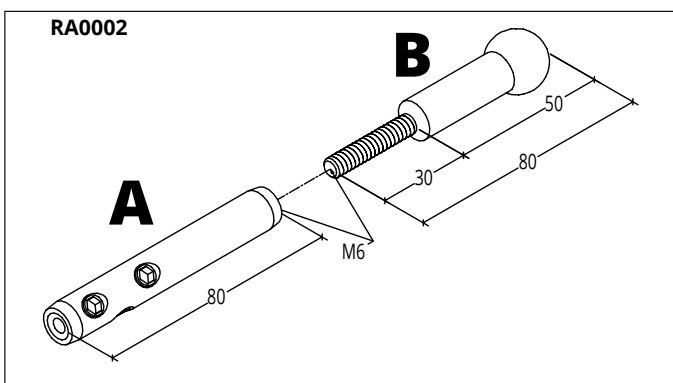
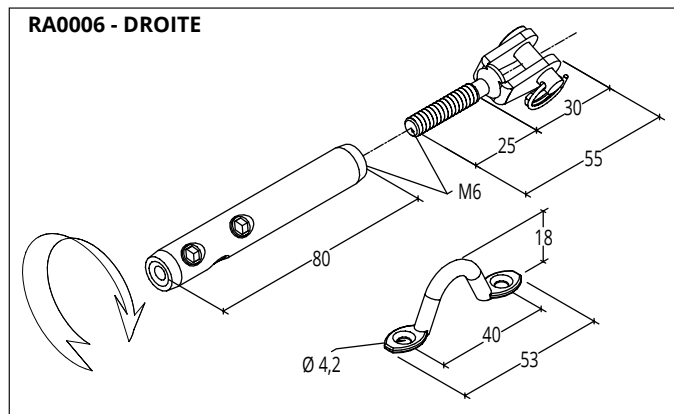
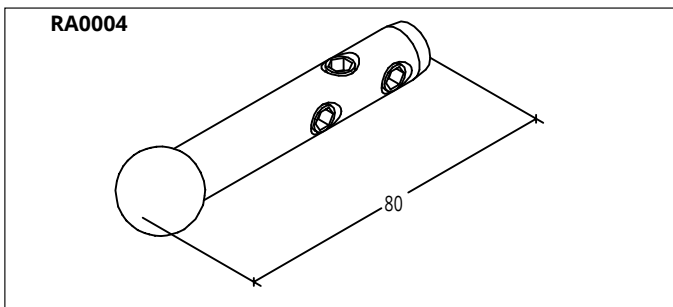
3 - REMPLISSAGE

■ Câbles Inox



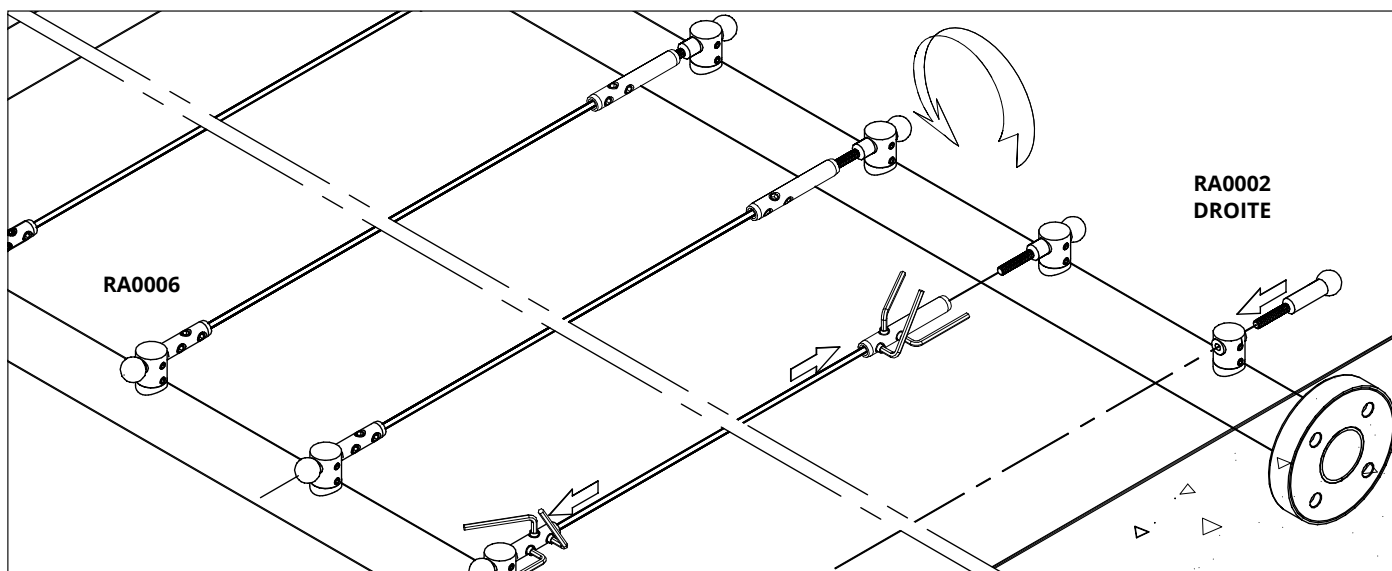
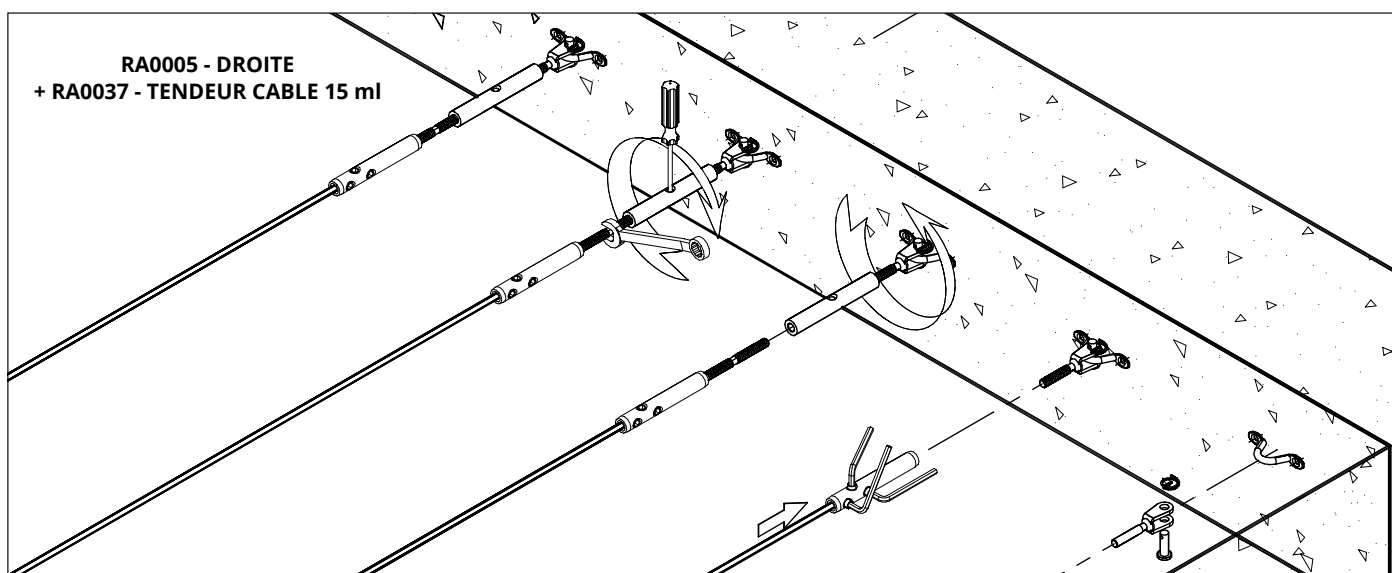
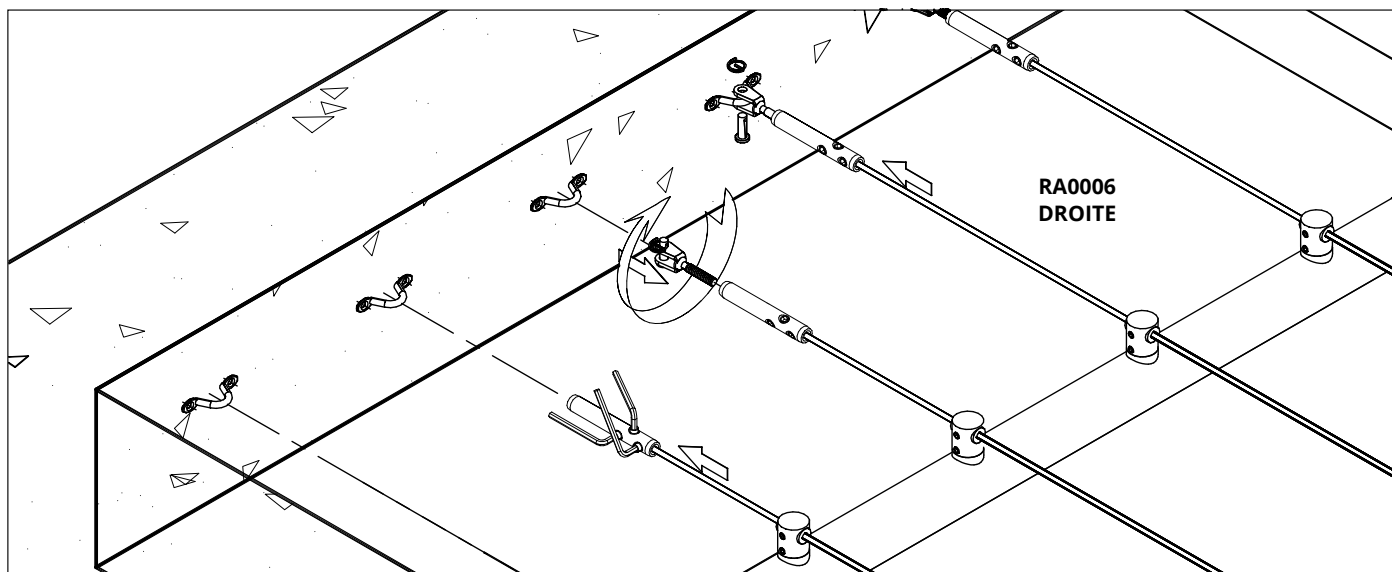
3 - REMPLISSAGE

Câbles Inox



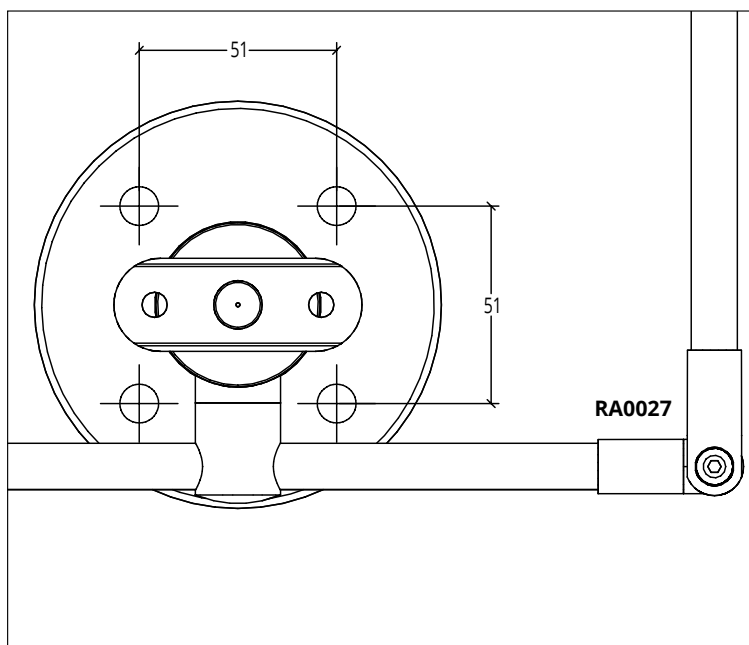
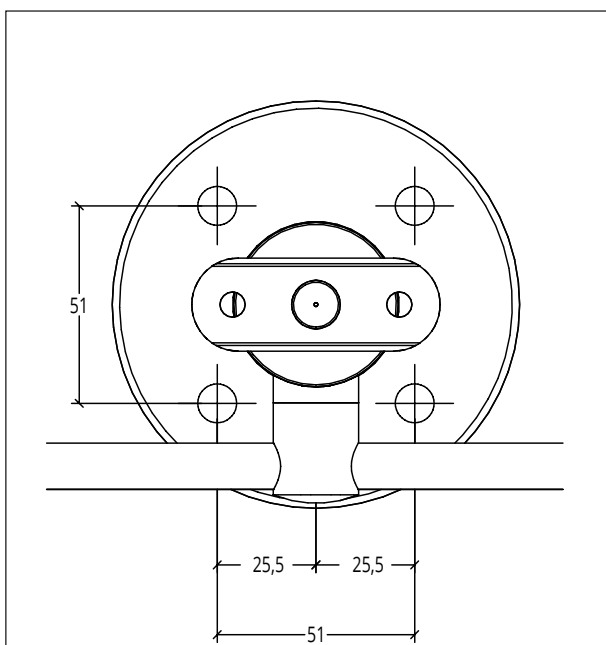
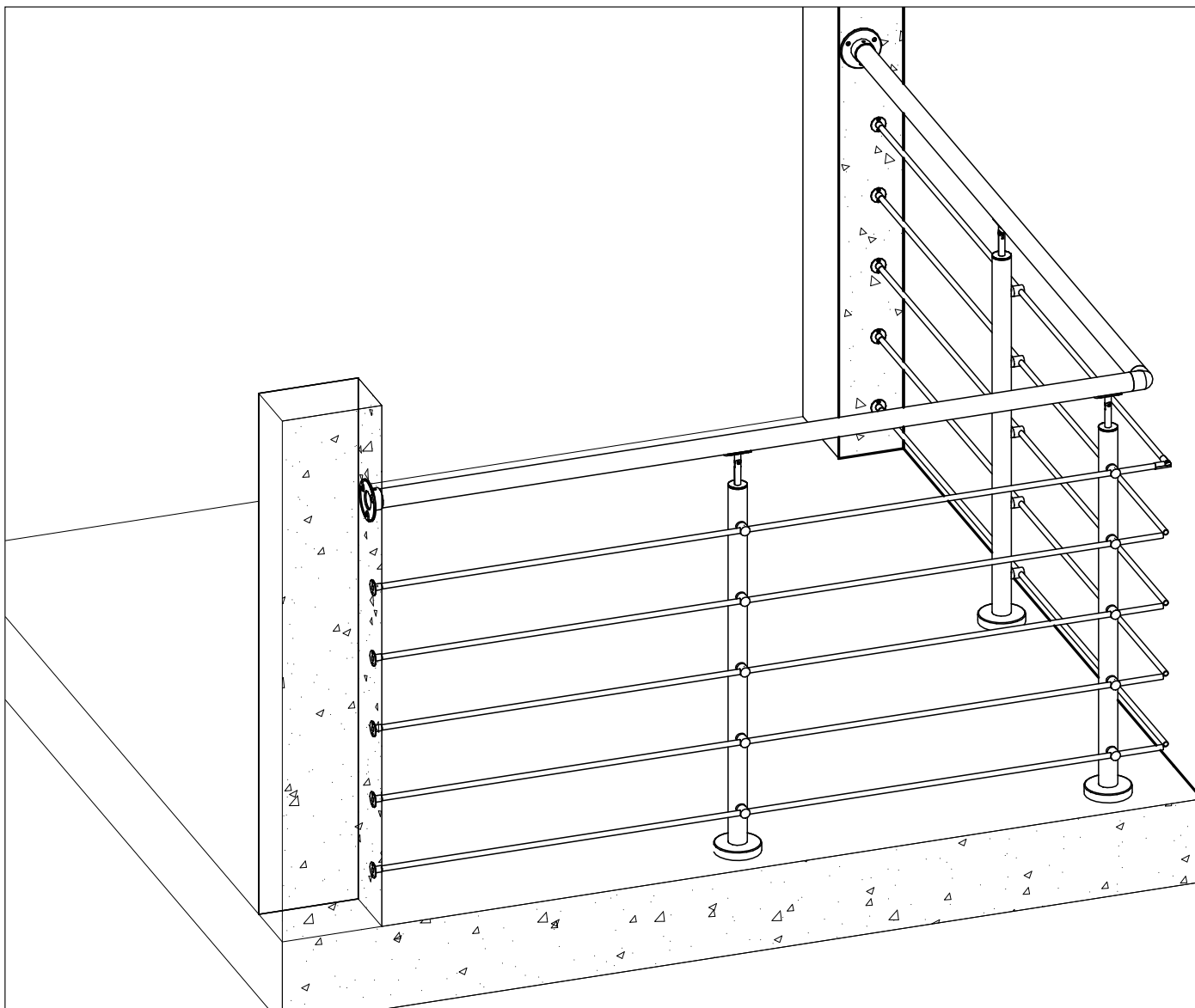
3 - REMPLISSAGE

Câbles Inox



4 - POSE A L'ANGLE

Avec tubes Inox



4 - POSE A L'ANGLE

Avec câbles Inox

